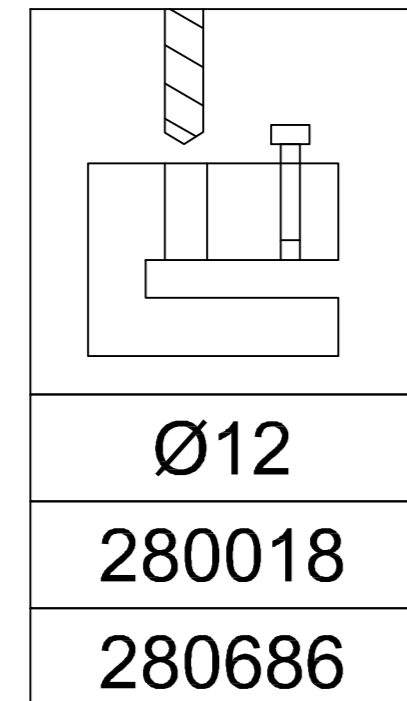
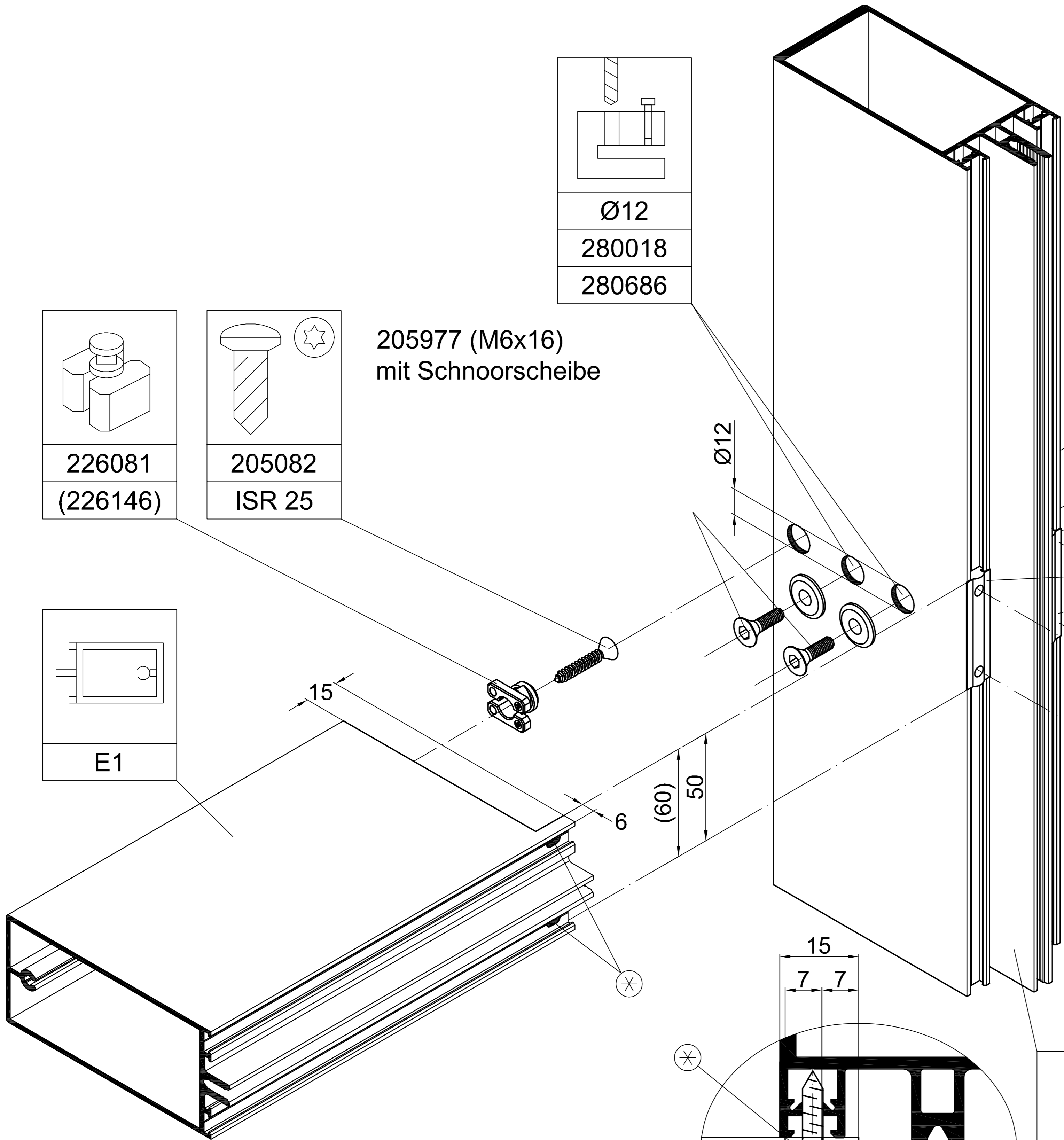
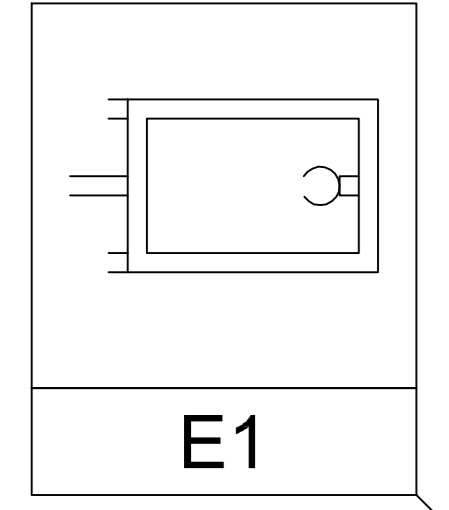


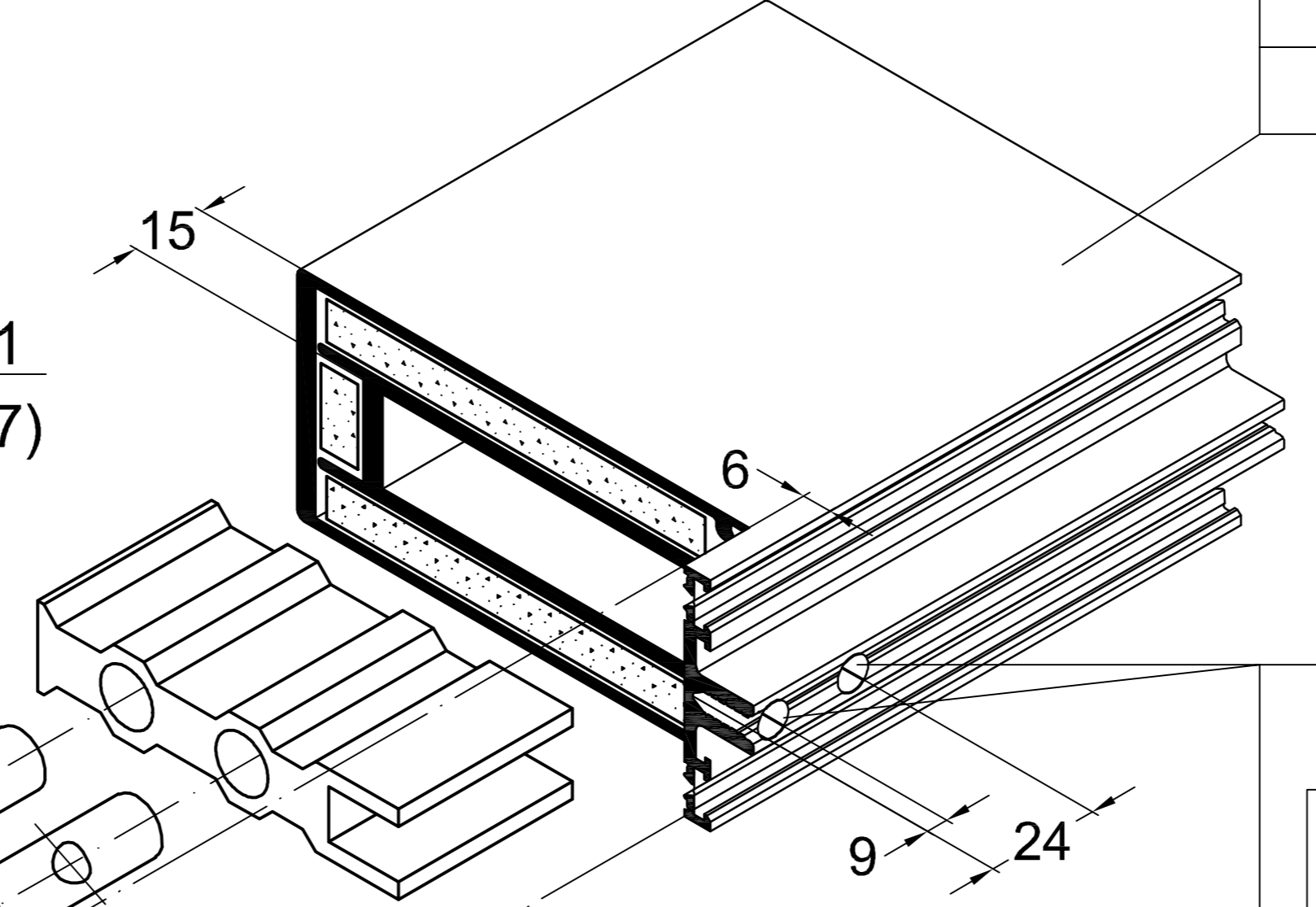
205977 (M6x16)  
mit Schnoorscheibe



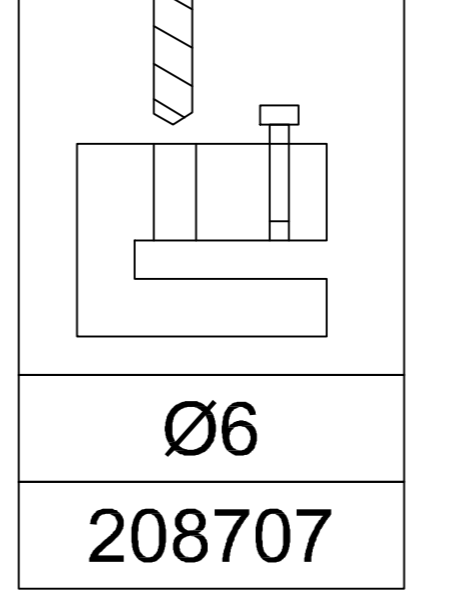
Ø12  
280018  
280686



237921  
(237947)

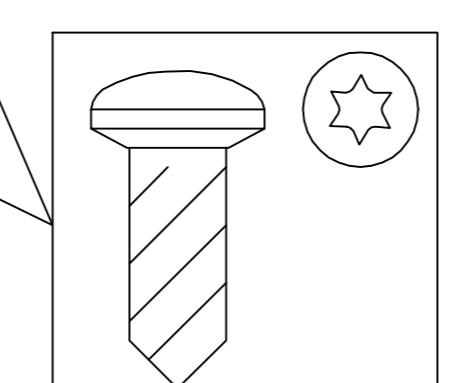


M6x70\*

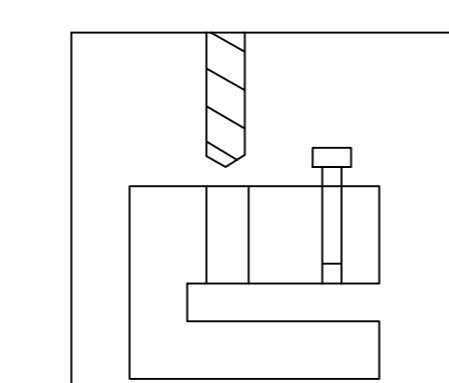


Ø6  
208707

217585  
(217587)

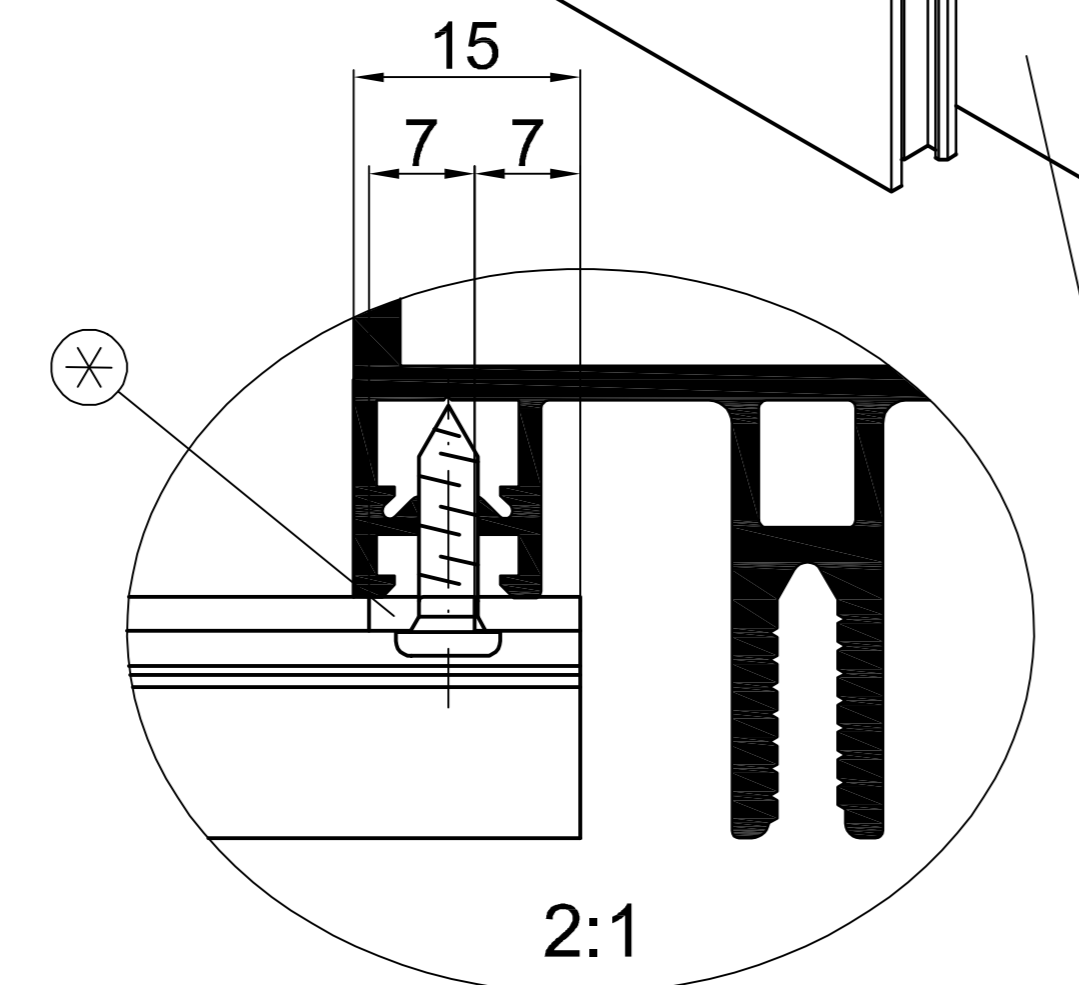


205827  
ISR 15

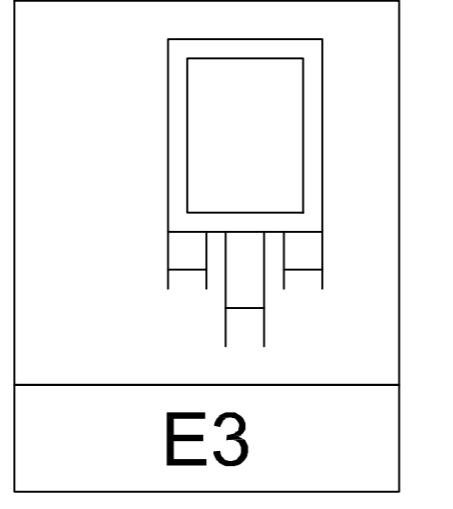


Ø3.2 / Ø12  
280018

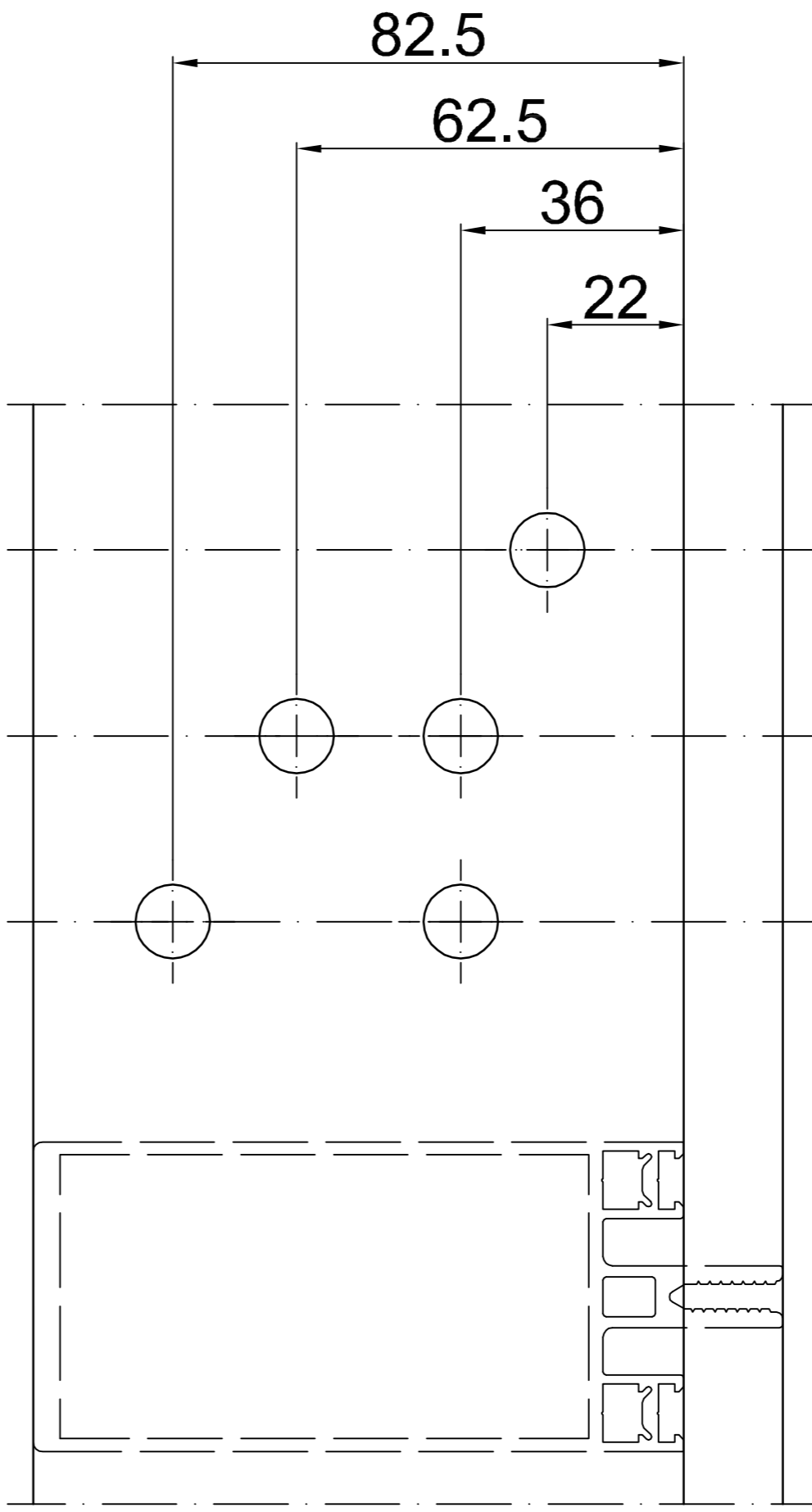
37.6  
(47.6)  
37.6  
(47.6)



2:1

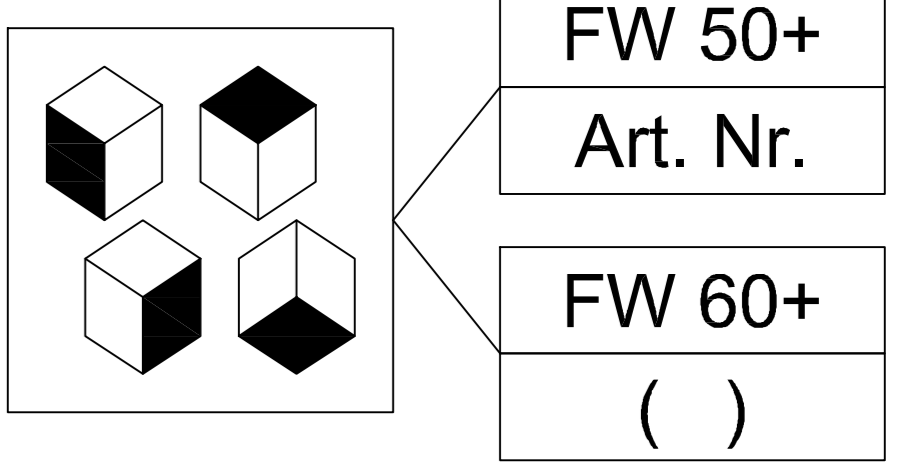


E3



FW 50+ BF      FW 50+

226880  
226881 \* in VE beige packt  
226882



FW 50+  
Art. Nr.  
FW 60+  
( )

Andere T-Verbindungen sinngemäß,  
siehe Fertigungskatalog FW50+ / FW50+ BF

X	E1		
55	226880	(226901)	
110	226881	(226902)	
130	226882	(226903)	