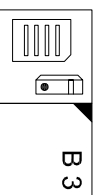
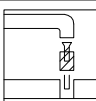
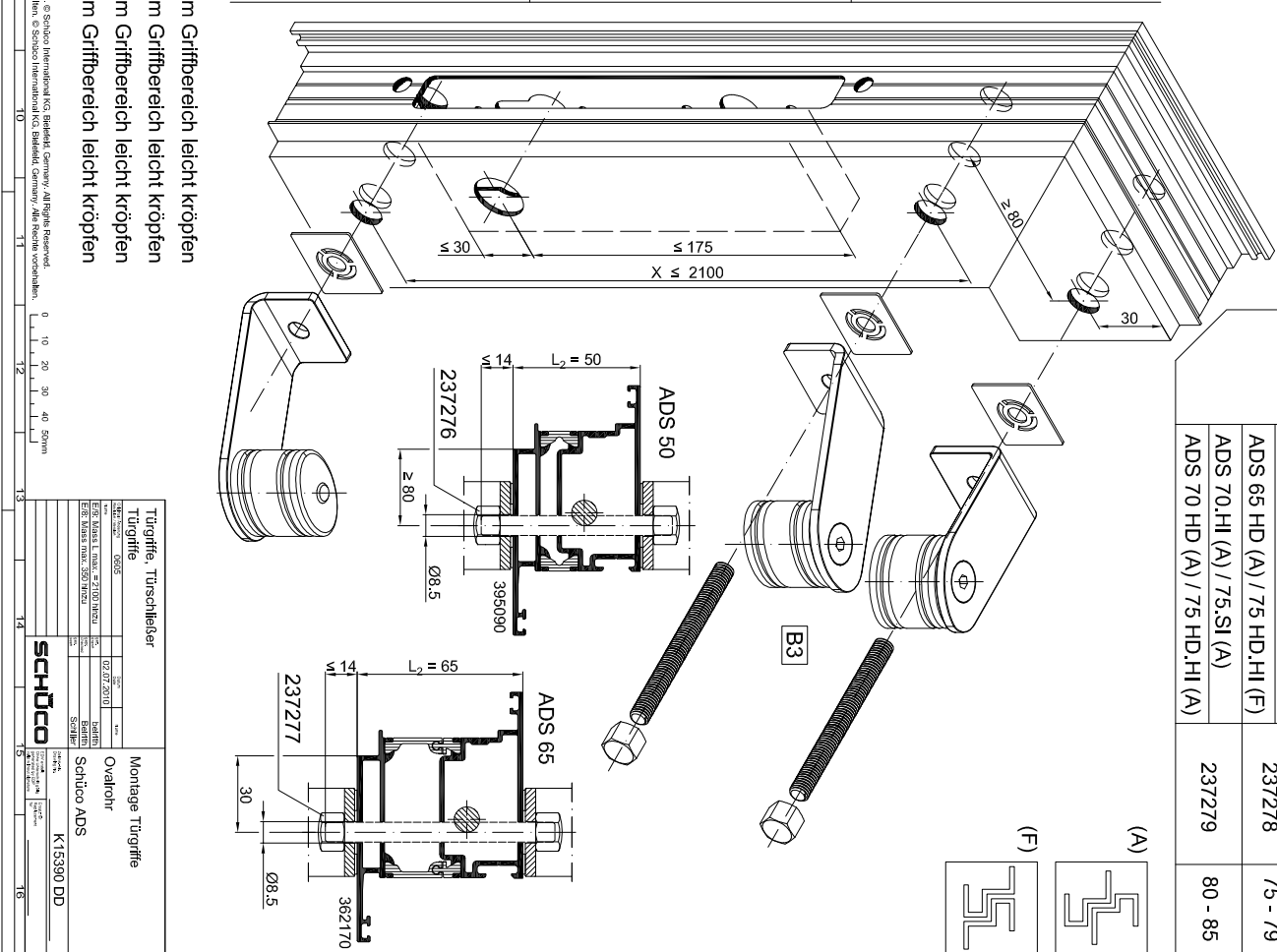
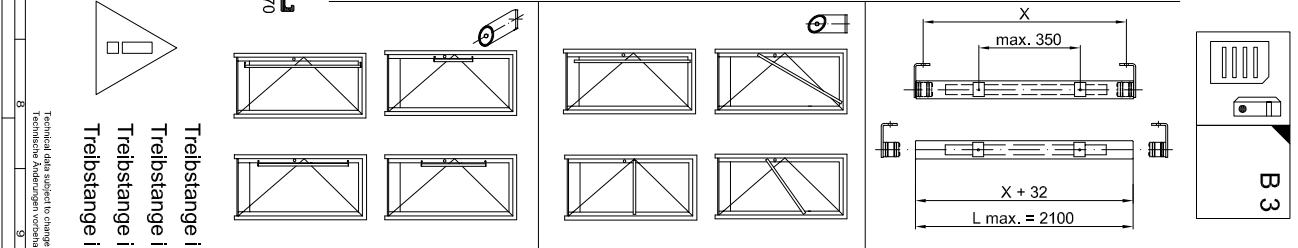
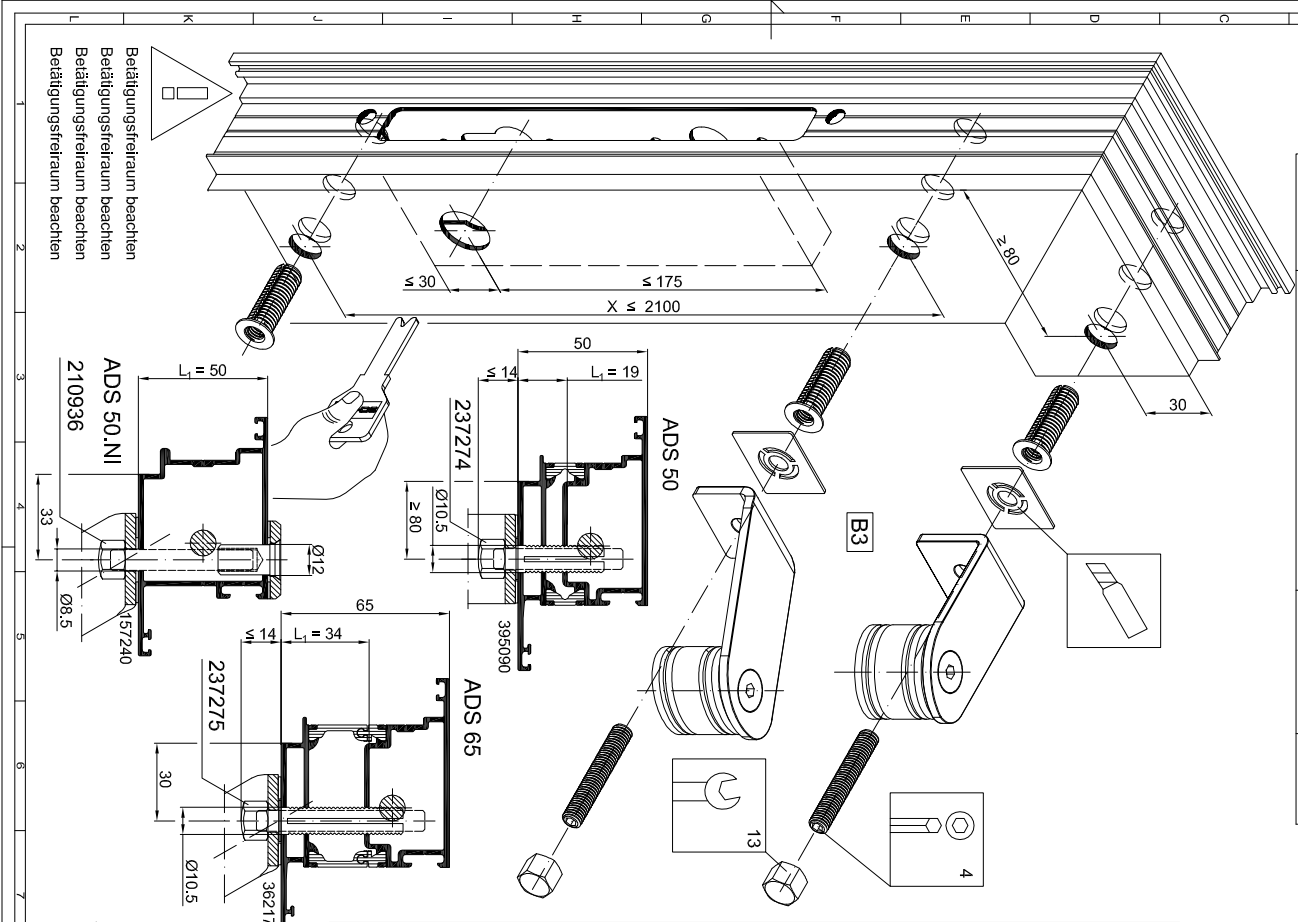
			
ADS 50.NI	B3	L 1	
ADS 50 / 60	210936	45 - 54	
ADS 65 / 70.HI / 75.SI	237274	16 - 30	
ADS 65 HD / 70 HD / 75 HD.HI	237275	24 - 44	
ADS 90 PL.SI	266816	40 - 54	

Türgriffbefestigung Ovalrohr  
Türgriffbefestigung Ovalrohr  
Türgriffbefestigung Ovalrohr  
Türgriffbefestigung Ovalrohr



			
ADS 50.NI / ADS 50	B3	L 2	
ADS 60	237276	50 - 54	
ADS 65 (F) / 70.HI (F)	242565	60 - 64	
ADS 65 HD (F) / 70 HD (F)	237277	65 - 70	
ADS 65 (A) / 75.SI (F)	237278	75 - 79	
ADS 65 HD (A) / 75 HD.HI (F)	237279	80 - 85	
ADS 70.HI (A) / 75.SI (A)			
ADS 70 HD (A) / 75 HD.HI (A)			



Betätigungsraum beachten  
Betätigungsraum beachten  
Betätigungsraum beachten

Treibstange im Griffbereich leicht kröpfen  
Treibstange im Griffbereich leicht kröpfen  
Treibstange im Griffbereich leicht kröpfen

Technical data subject to change - © Schüco International KG, Bielefeld, Germany. All Rights Reserved.  
Technische Änderungen vorbehalten. © Schüco International KG, Bielefeld, Germany. Alle Rechte vorbehalten.

0 10 20 30 40 50mm

Türgriffe, Türschleifer	Montage Türgriffe
Türgriffe	Ovalrohr
ART-NR. 0605	02/07/2010
DR. KAREL L. NIKL # 2100 INH/EN	BRUNNEN
DR. KAREL NIKL # 2017/EN	SCHÜCO
DR. KAREL NIKL # 2017/EN	SCHÜCO
SCHÜCO	Schüco ADS
SCHÜCO	K 15390 DD