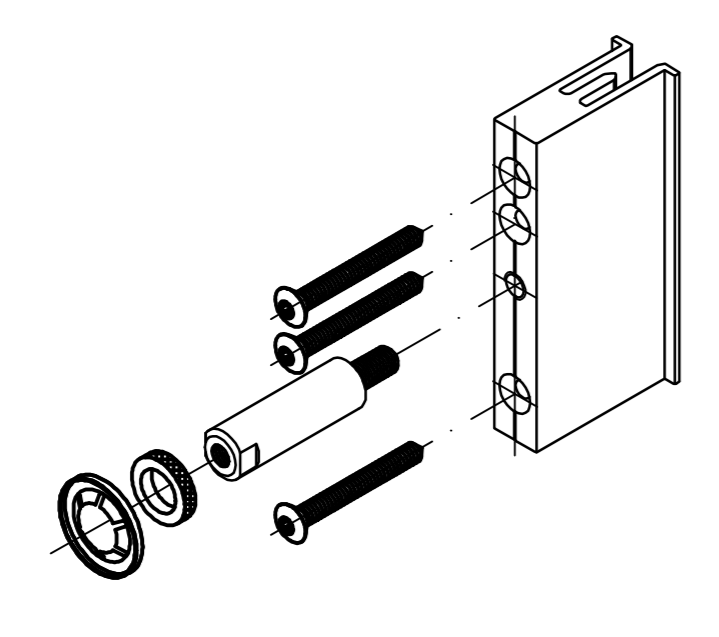
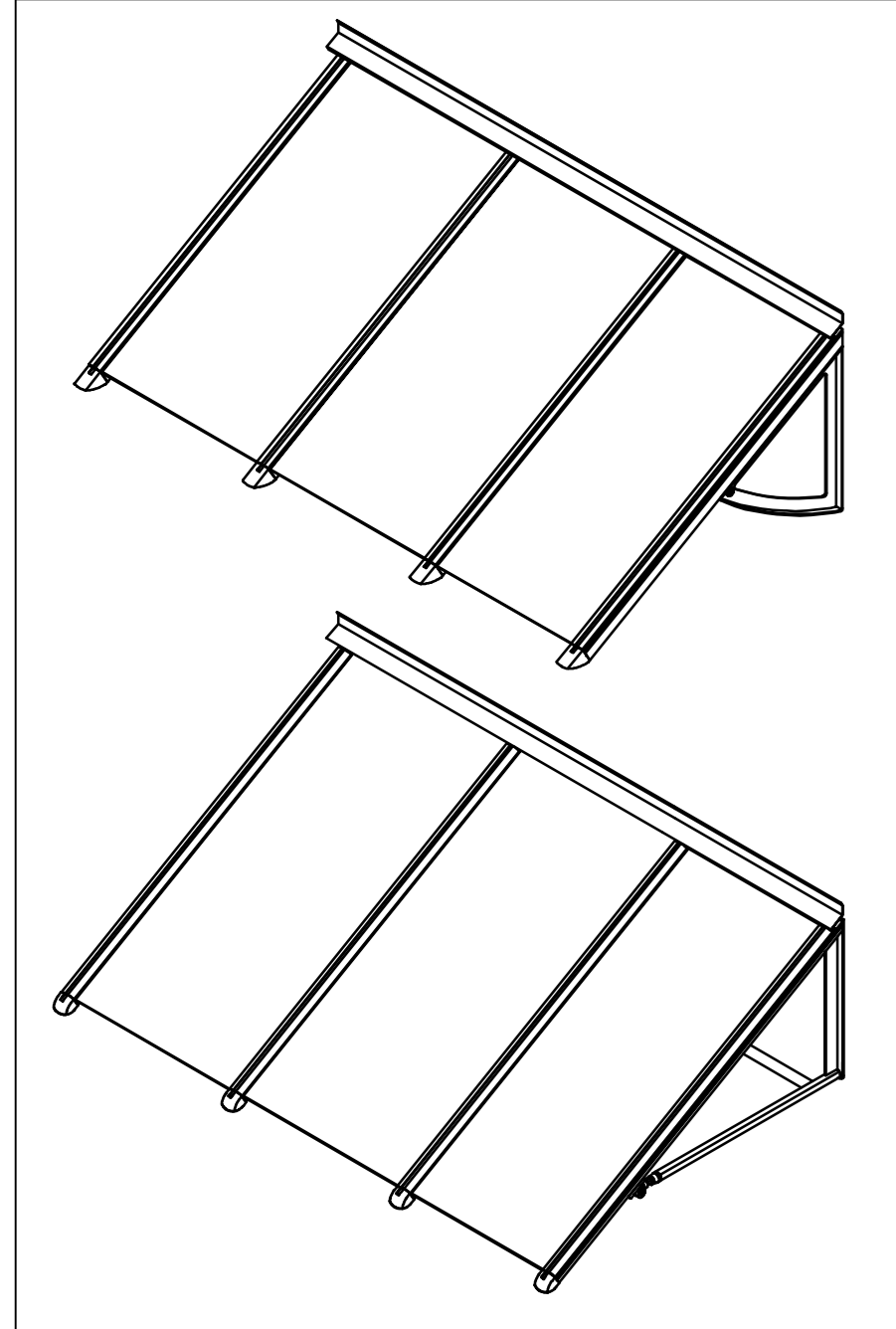


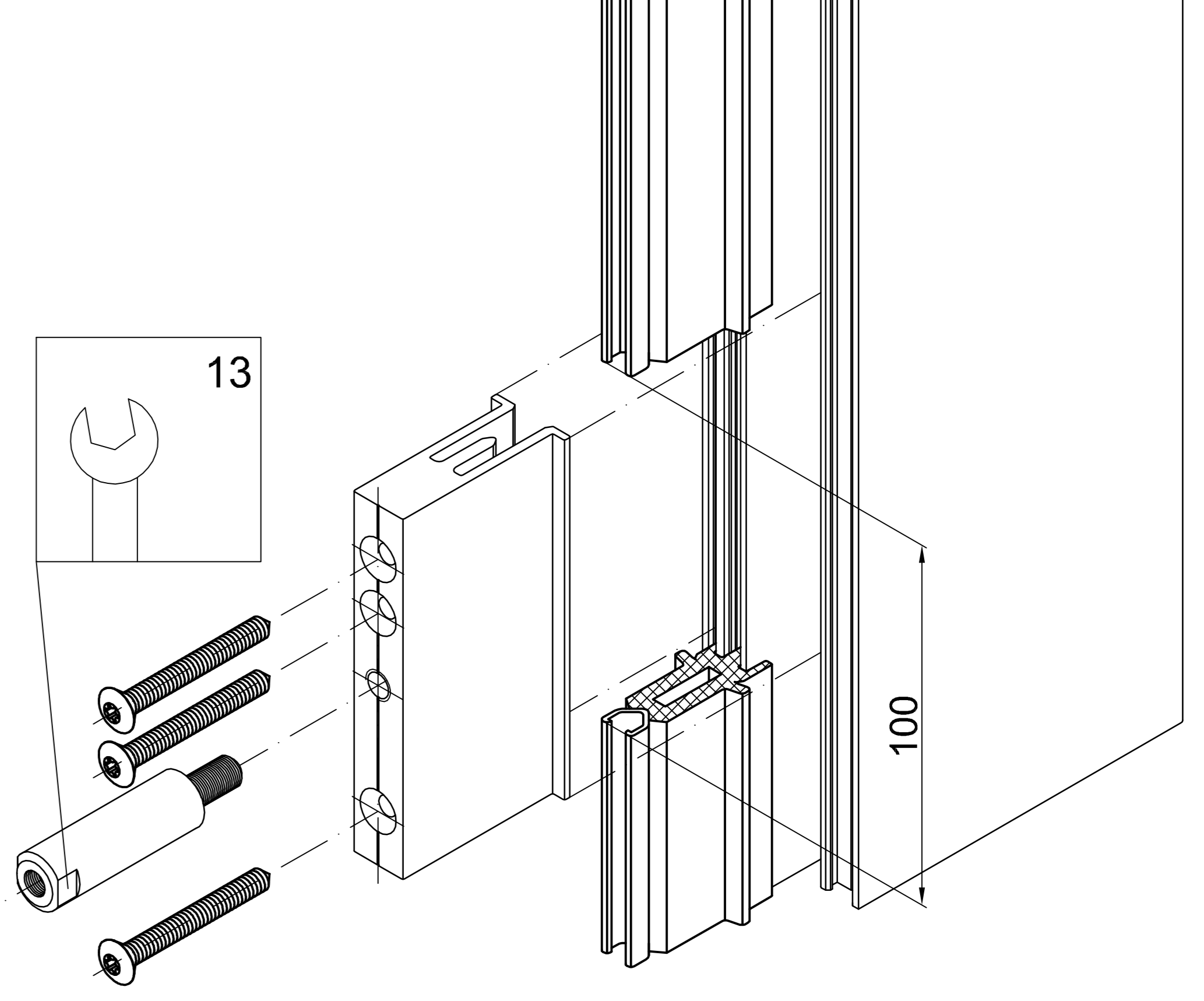
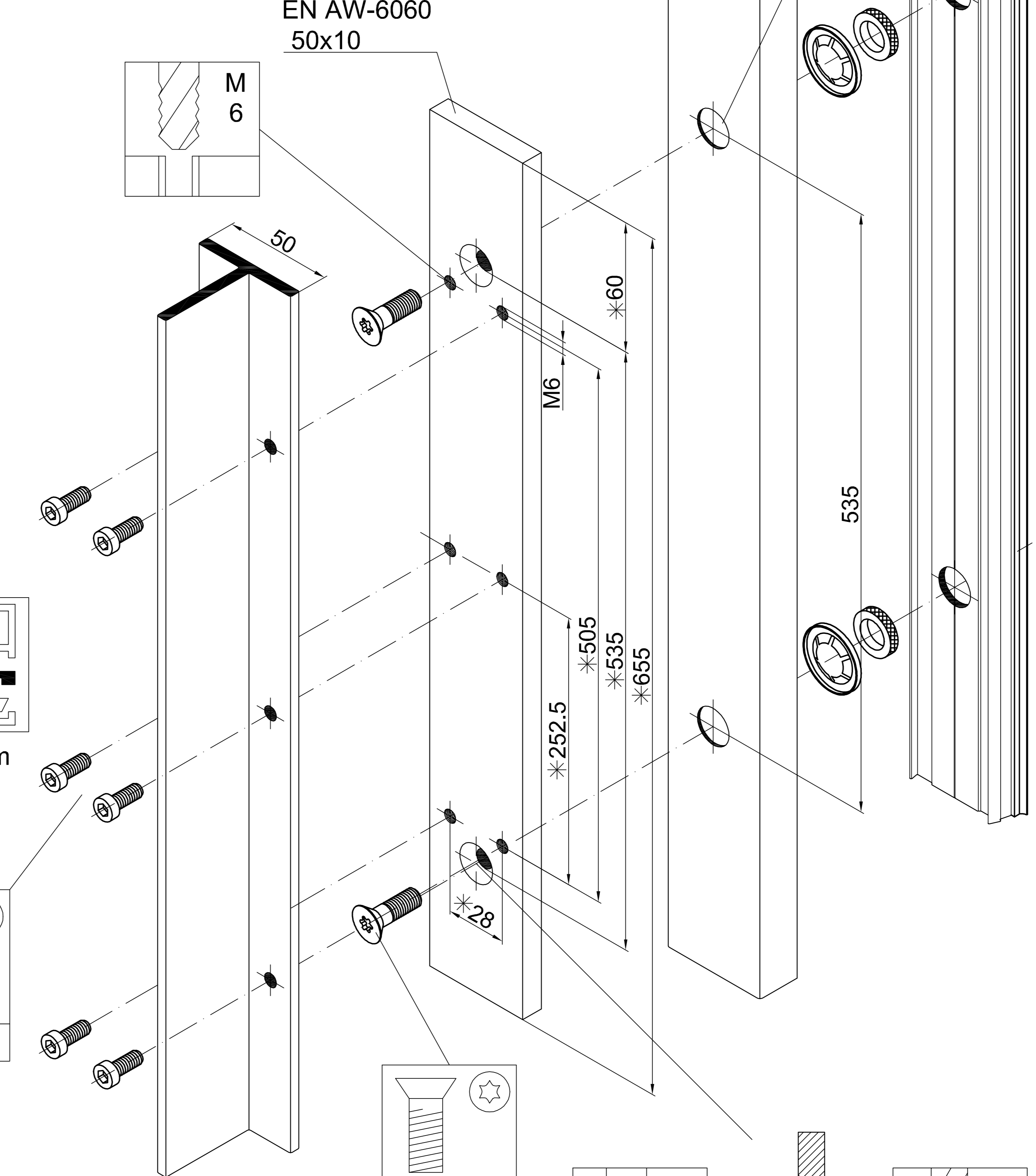
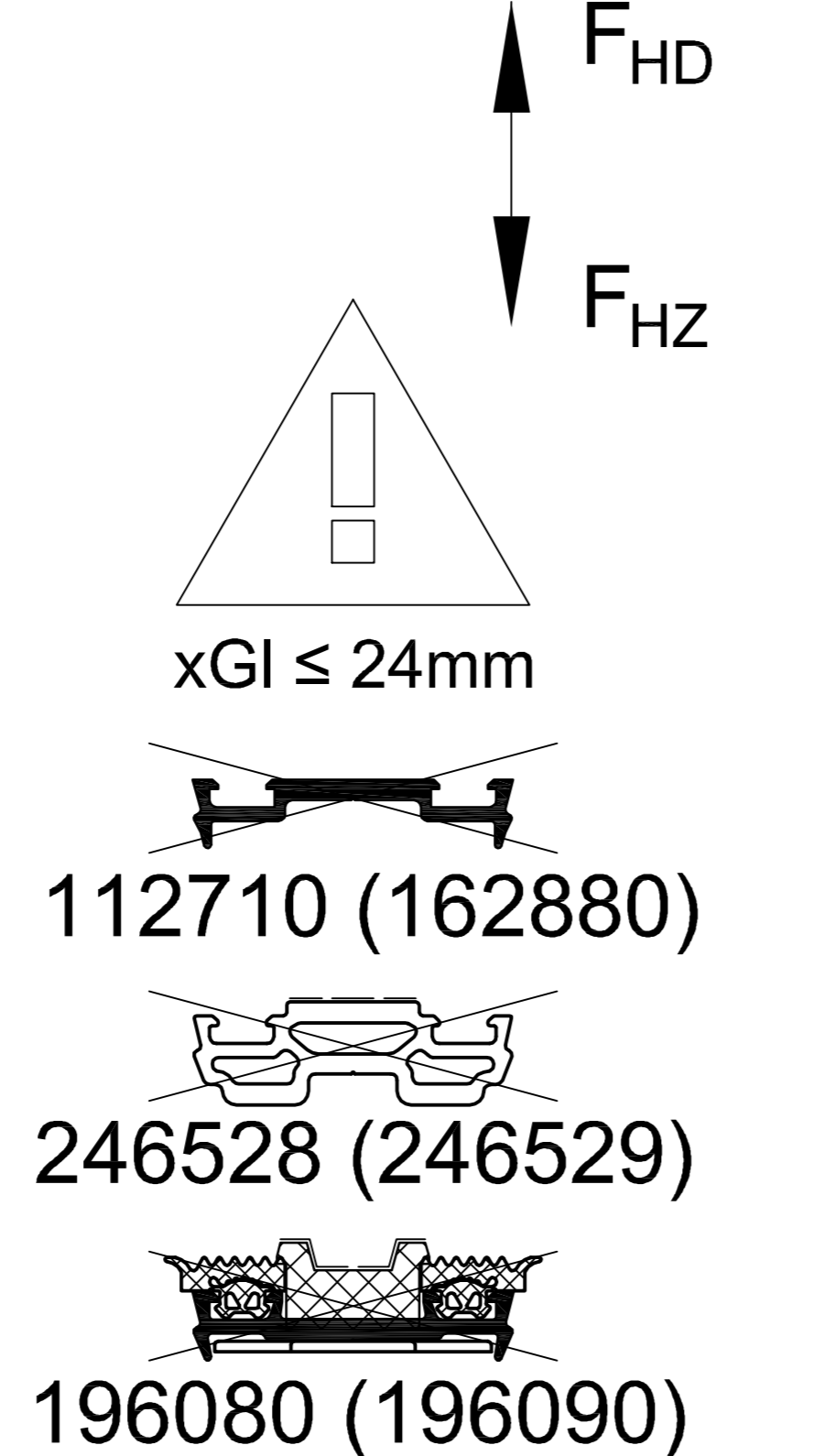
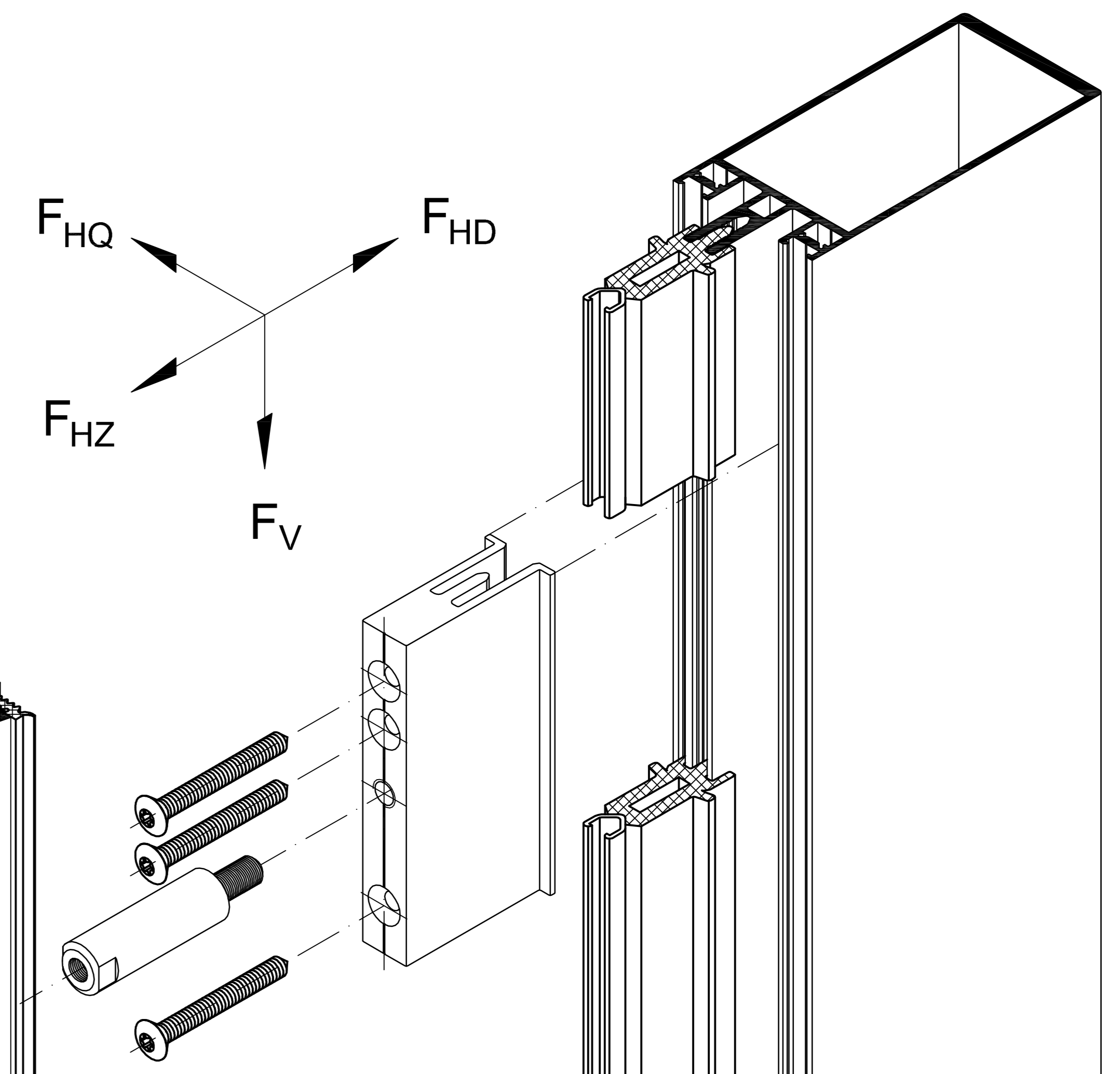
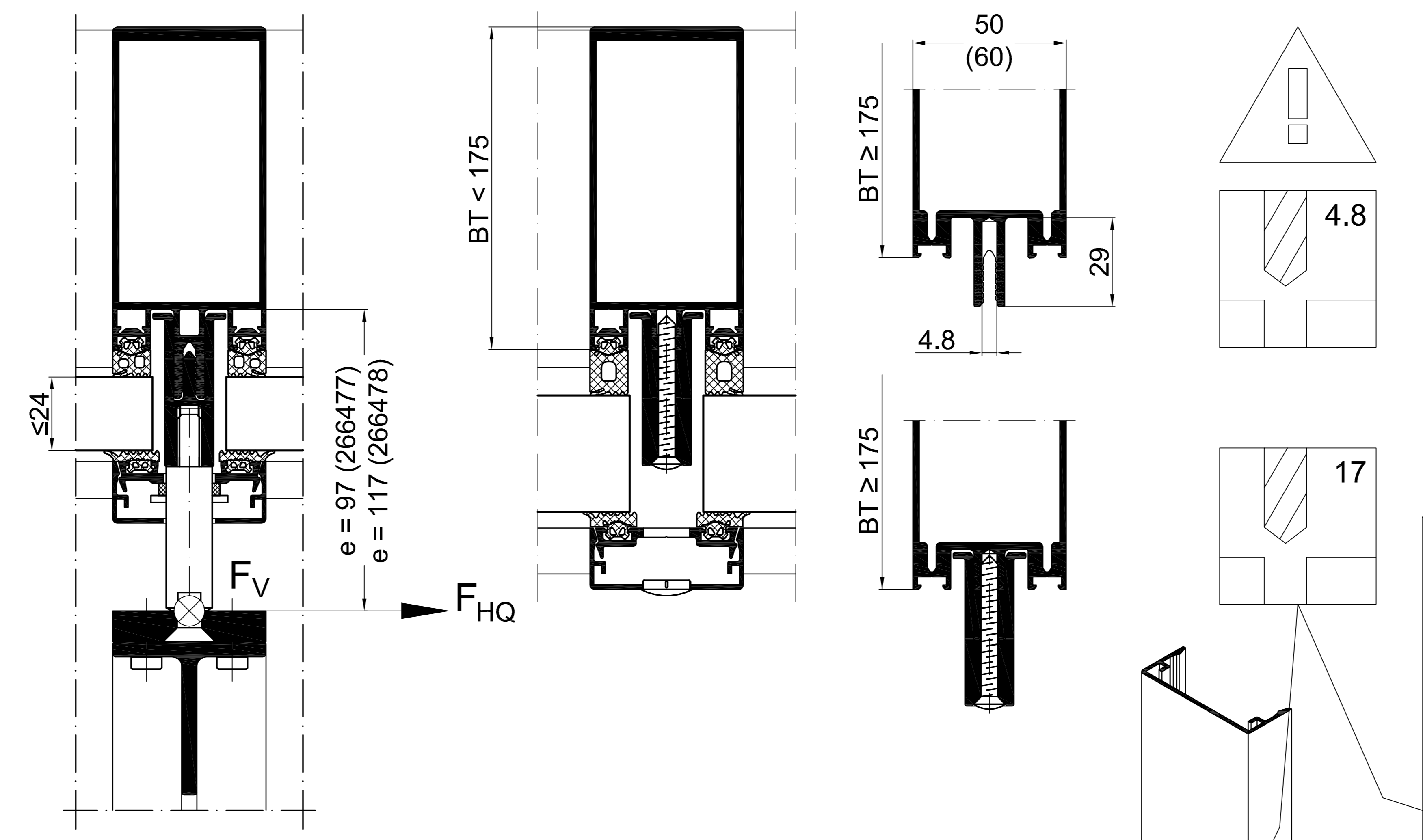
Montage Top Sky Befestigung



	xGL	Art. Nr.
FW50/60+	≤ 44	266477
FW50/60+.1	≥ 46	266478
FW50/60+.HI	≤ 40	266477
FW50/60+.SI	≥ 42	266478

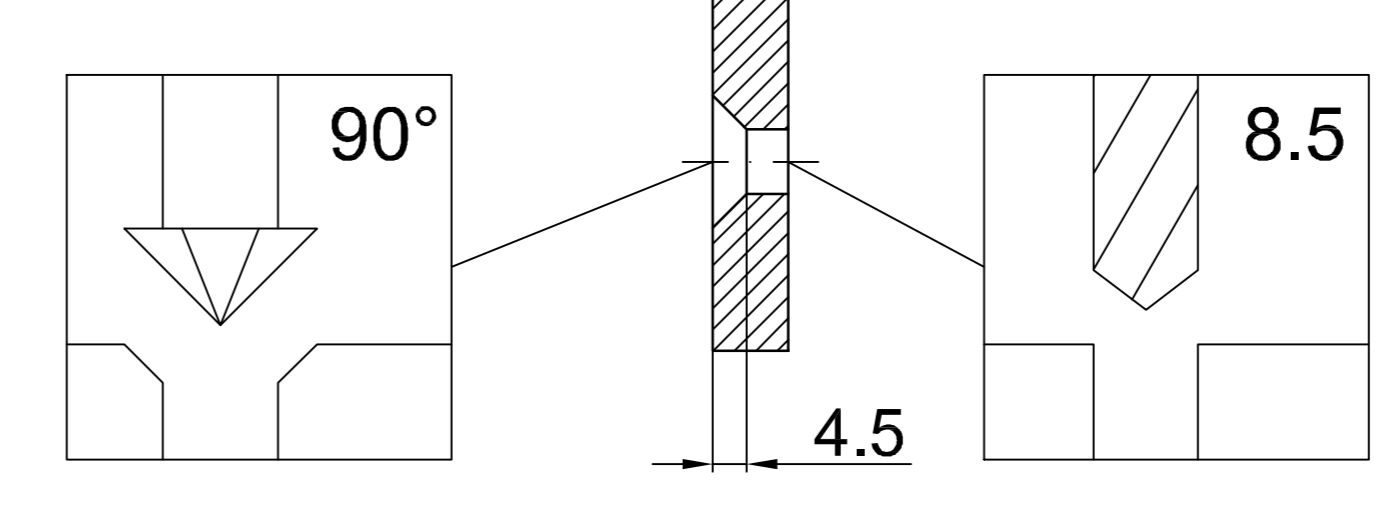
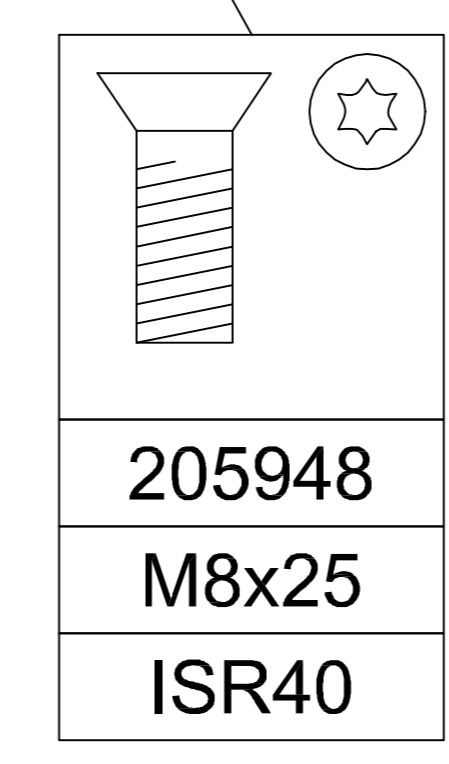
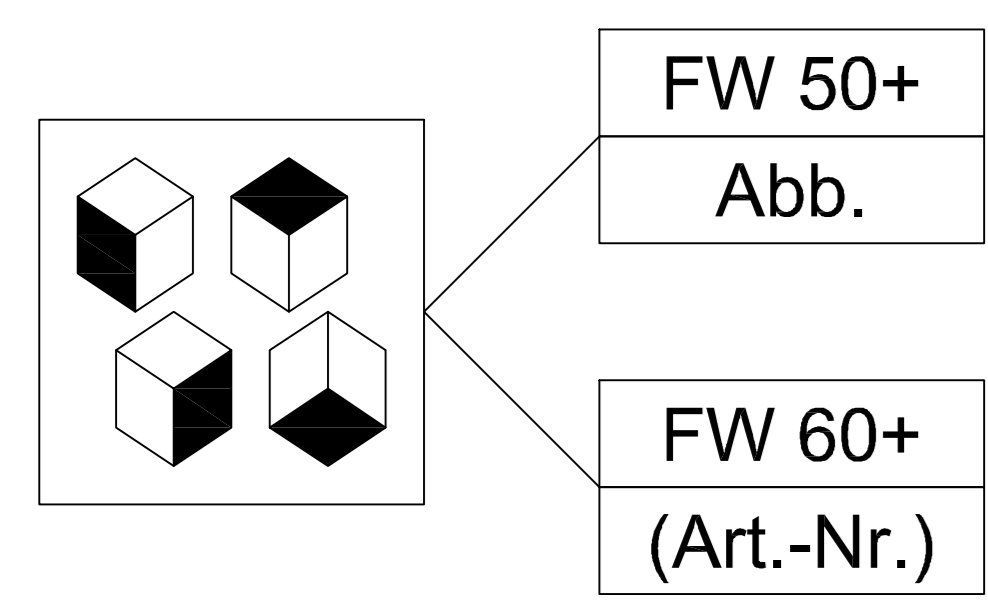
FW50/60+ FW50/60+.1 FW50/60+.HI		
x	x <sub>max</sub> [mm]	Art. Nr.
24 - 28 mm	≤ 30	110860 (182910)
28 - 32 mm	≤ 30	110860 (182910)
34 - 38 mm	≤ 30	110860 (182910)
40 - 44 mm	≤ 25	110850 (110920)
46 - 50 mm	≤ 30	110860 (182910)

FW50/60+.SI		
x	x <sub>max</sub> [mm]	Art. Nr.
24 - 28 mm	≤ 30	110860 (182910)
30 - 34 mm	≤ 30	110860 (182910)
36 - 40 mm	≤ 25	110850 (110920)
42 - 46 mm	≤ 25	110850 (110920)
48 - 52 mm	≤ 30	110860 (182910)
54 - 58 mm	≤ 25	110850 (110920)
60 - 64 mm	≤ 20	110840 (110910)



max. Belastung pro Einheit				
e	Eigenlast	Zuglast	Drucklast	Querkraft
97	F <sub>V</sub> ≤ 4.4 kN	F <sub>HZ</sub> ≤ 4.2 kN	F <sub>HD</sub> ≤ 4.2 kN	F <sub>HQ</sub> ≤ 1.5 kN
117	F <sub>V</sub> ≤ 4.2 kN	F <sub>HZ</sub> ≤ 4.2 kN	F <sub>HD</sub> ≤ 4.2 kN	F <sub>HQ</sub> ≤ 1.5 kN

\* Maße nur gültig für Top Sky 1, Maße für Top Sky 2 siehe Kompendium Fertigungshinweise Top Sky.



Serienbezogen Verarbeitungshinweise		Montage	
Produkt	0608	Datum	23.09.2009
K-3: Hinweis flaches Andruckpr.		Hilfsmittel	Hülsmeyer
Drucker		Hersteller	Meyer
SCHÜCO		K1006704	