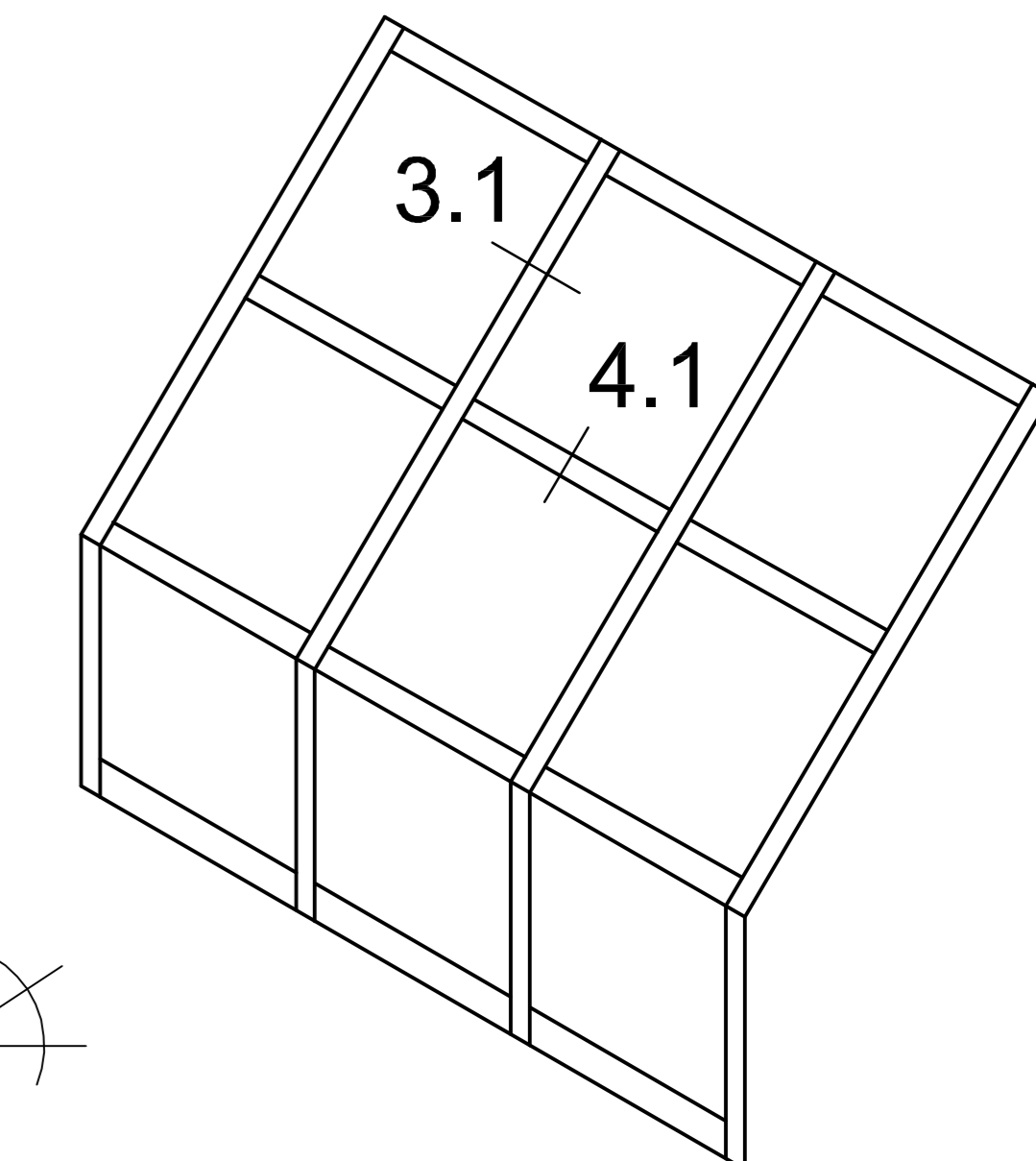


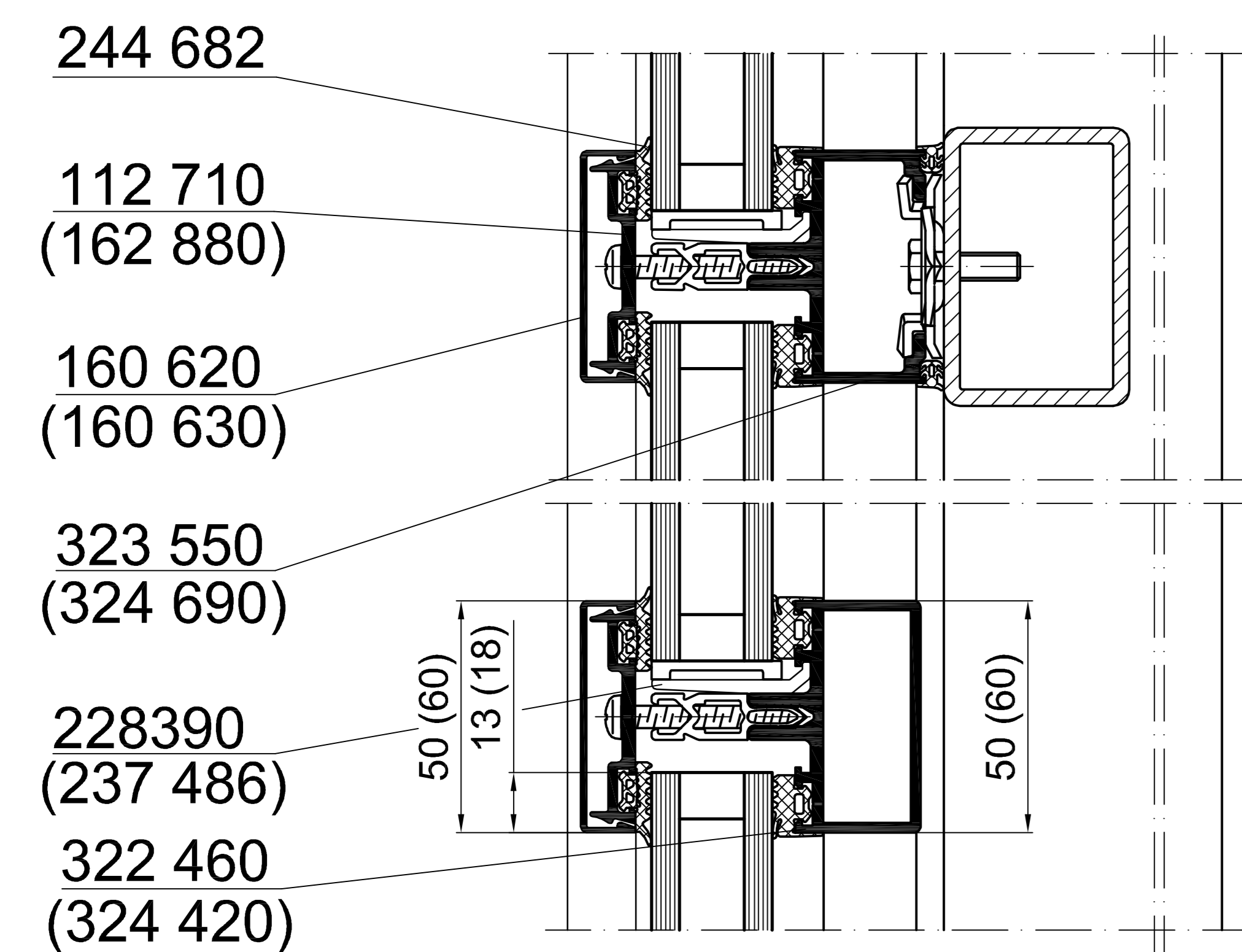
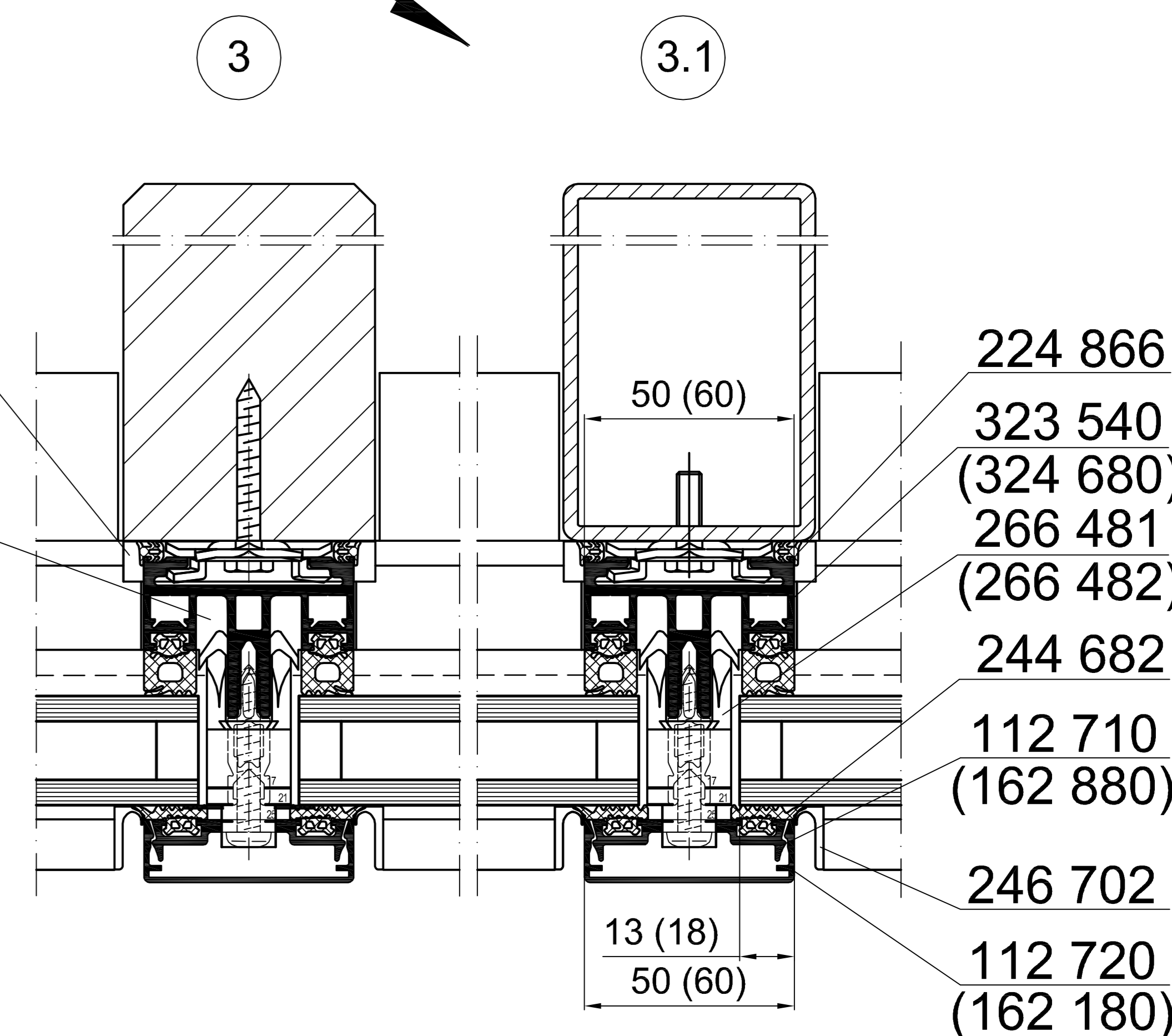
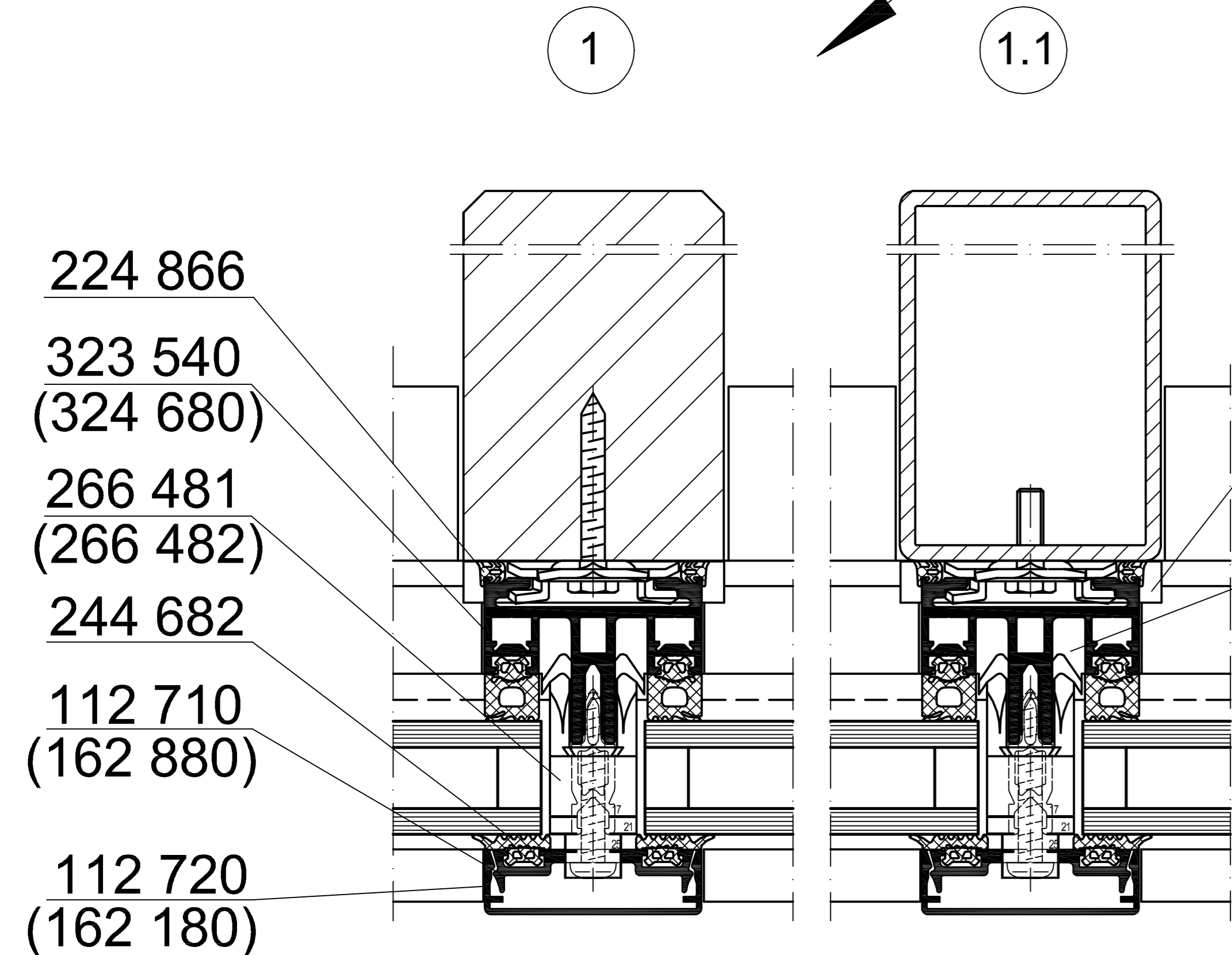
Stahl- oder Holzkonstruktionen nach statischen Erfordernissen auslegen



Tragklotz zur Aufnahme der Vertikallasten

Bearbeitungs- und Einbauhinweise zur Entwässerung siehe FW 50+/60+ Kompendium

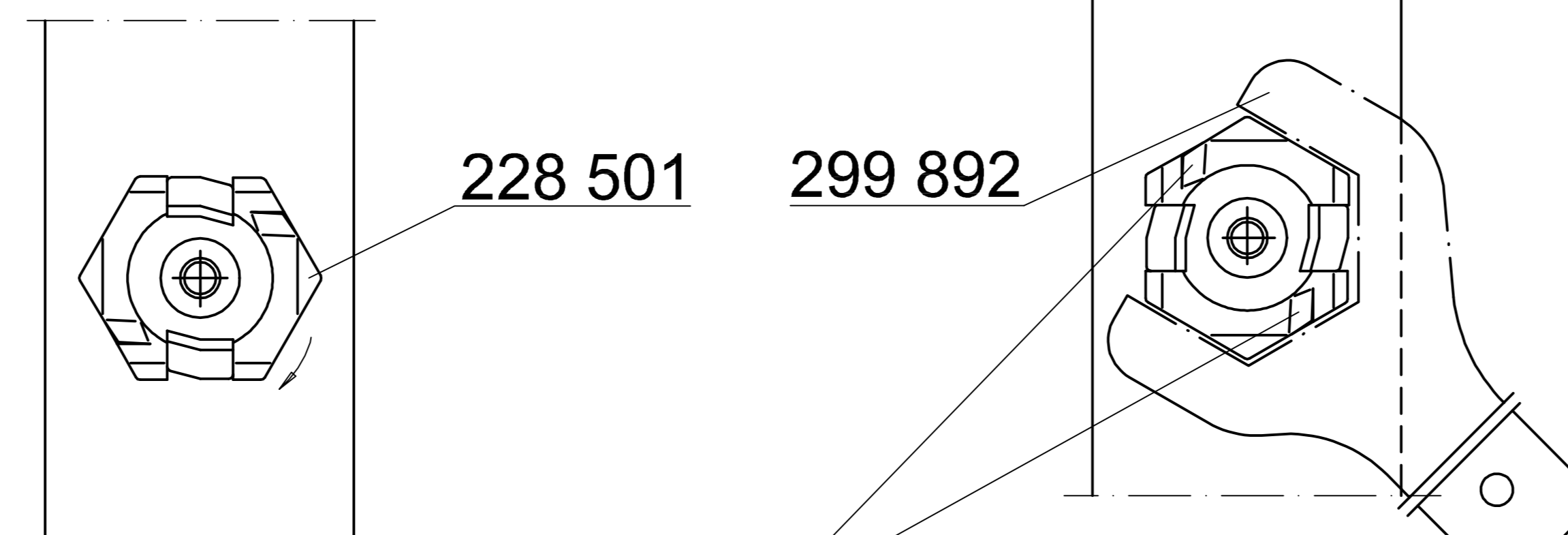
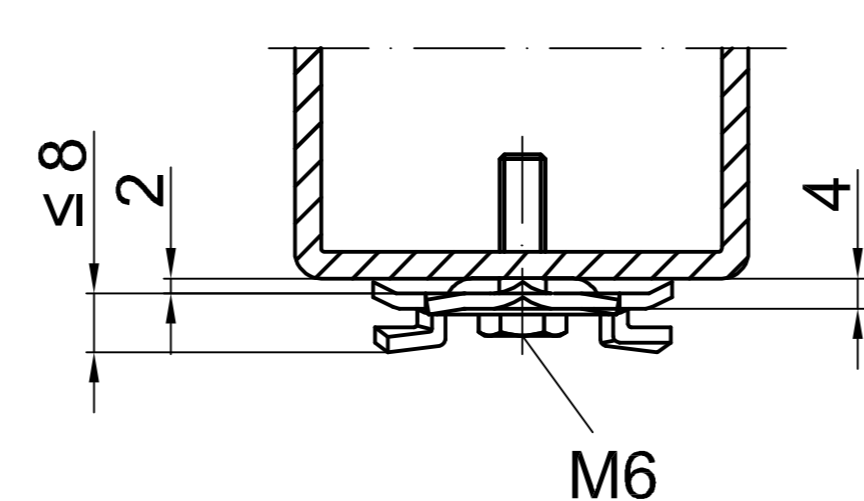
Riegel und Dichtungszuschnitt FW 50+/60+ Kompendium



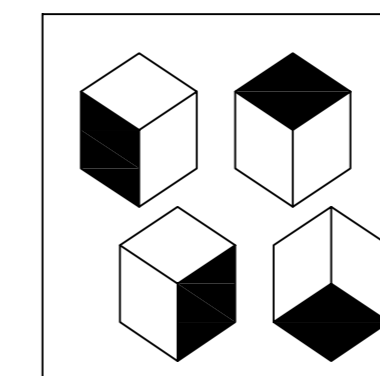
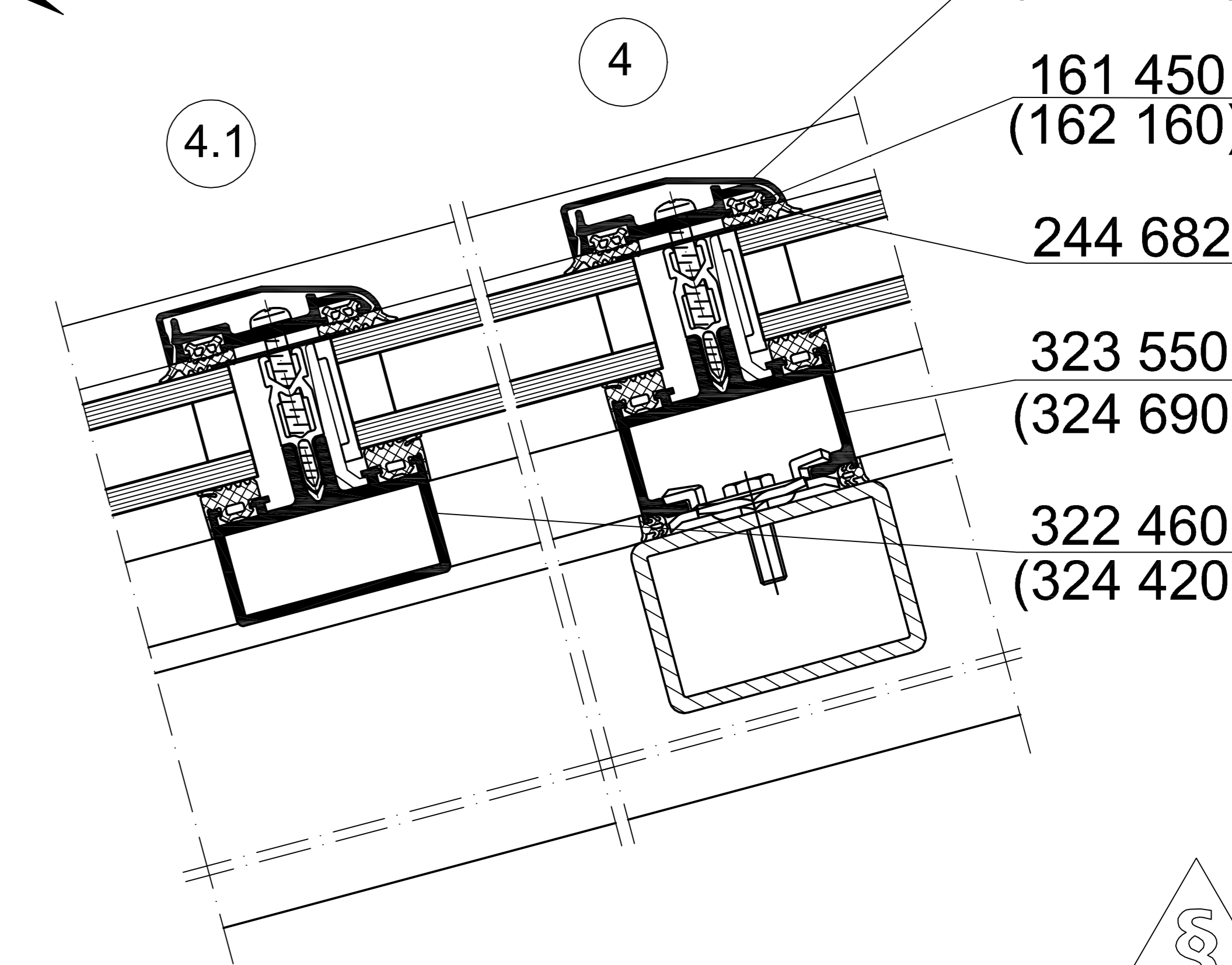
Eindrehhalter

Endstellung

Vormontiert

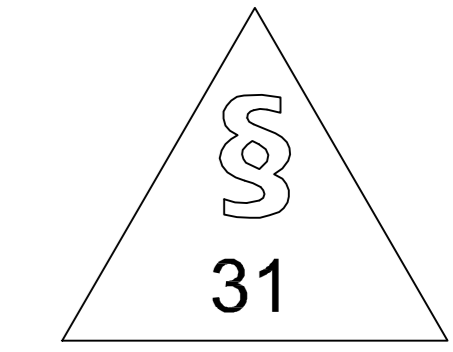


Lösen mit Schlüssel nicht möglich => Sicherungslaschen



FW 50+  
Abb.

FW 60+  
(Art.-Nr.)



Serienbezogen Übersichten und Schnittpunkte		Schnittpunkte	
0001	0002	04.03.2010	AI - Aufsatzkonstruktion
M2: Glasträger erglntzt.		Borch	FW 50+/FW 60+
H23: Riegelendstück erglntzt.		Rücking Meyer	K08661 DD
SCHÜCO		K08661 DD	