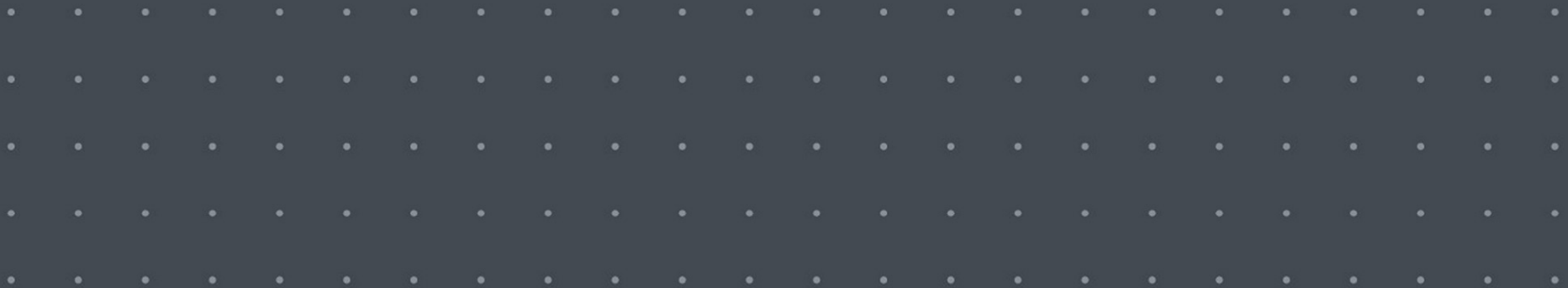


SCHÜCO

Produktschulung SchüCal+ Version 9.1.0 / 9.2.0



Inhalt

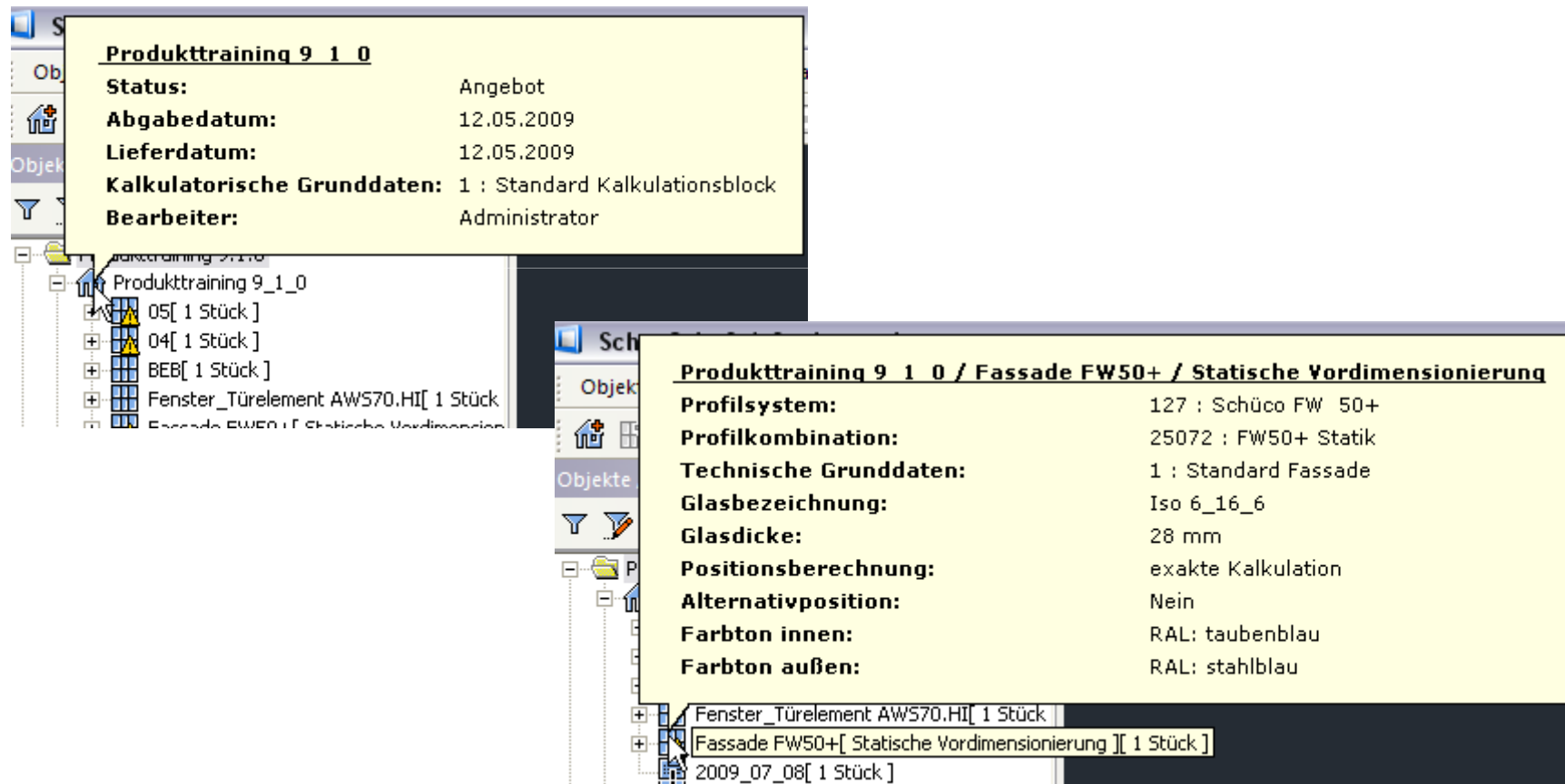
- 1 Funktionen und Erweiterungen
- 2 Statische Vordimensionierung
- 3 Sichtbare Beschlagsteile
- 4 CAD-Export
- 5 Neues Angebot
- 6 Freie Flächen- und Längenoptimierung
- 7 Schüco Sonnenschutz CTB
- 8 Neue Maschinenansteuerung (MCO)

Inhalt

- 1 Funktionen und Erweiterungen
- 2 Statische Vordimensionierung
- 3 Sichtbare Beschlagsteile
- 4 CAD-Export
- 5 Neues Angebot
- 6 Freie Flächen- und Längenoptimierung
- 7 Schüco Sonnenschutz CTB
- 8 Neue Maschinenansteuerung (MCO)

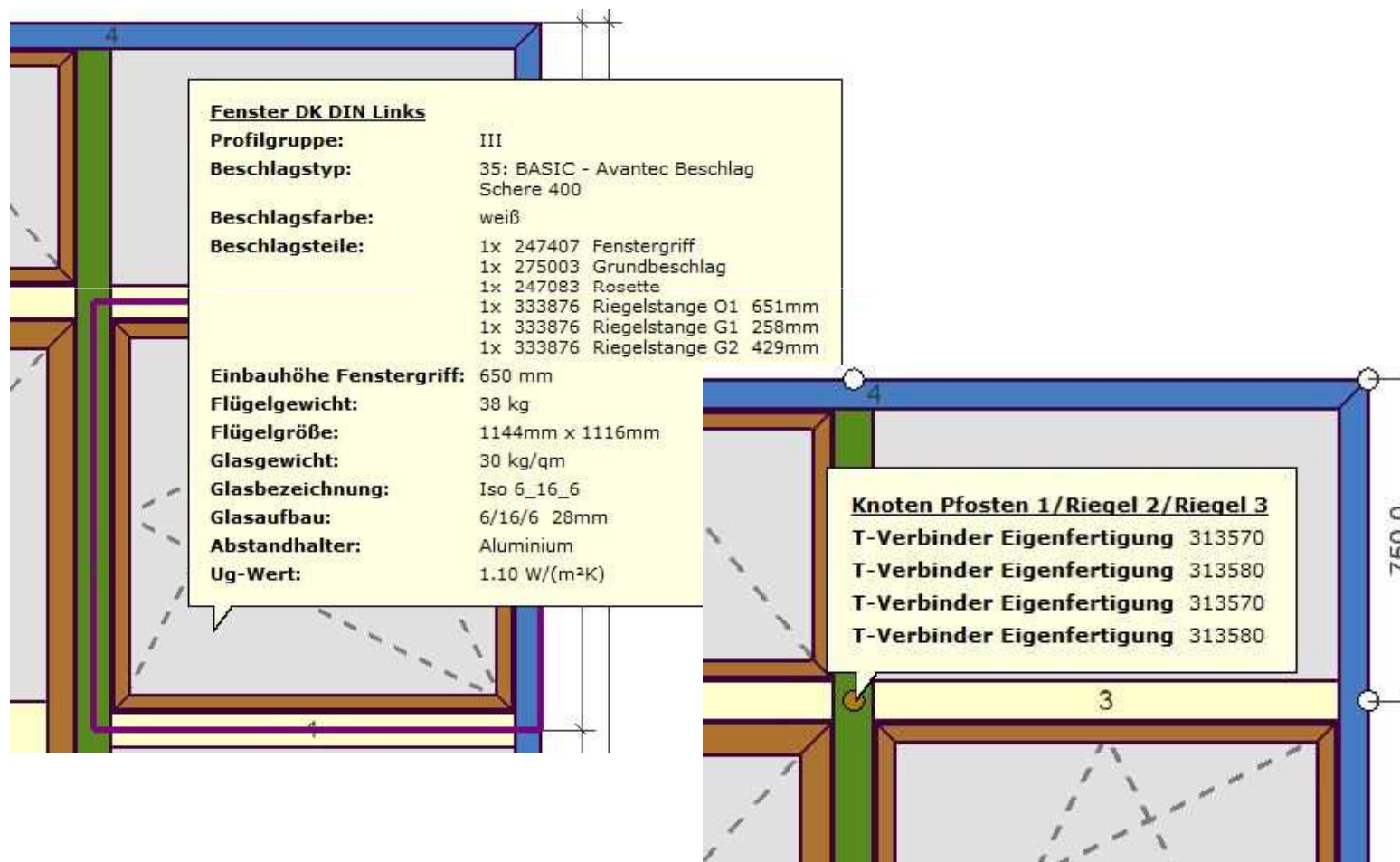
Funktionen und Erweiterungen

Schnellinfo in der Objekt- und Positionsleiste (Version 9.1.0)



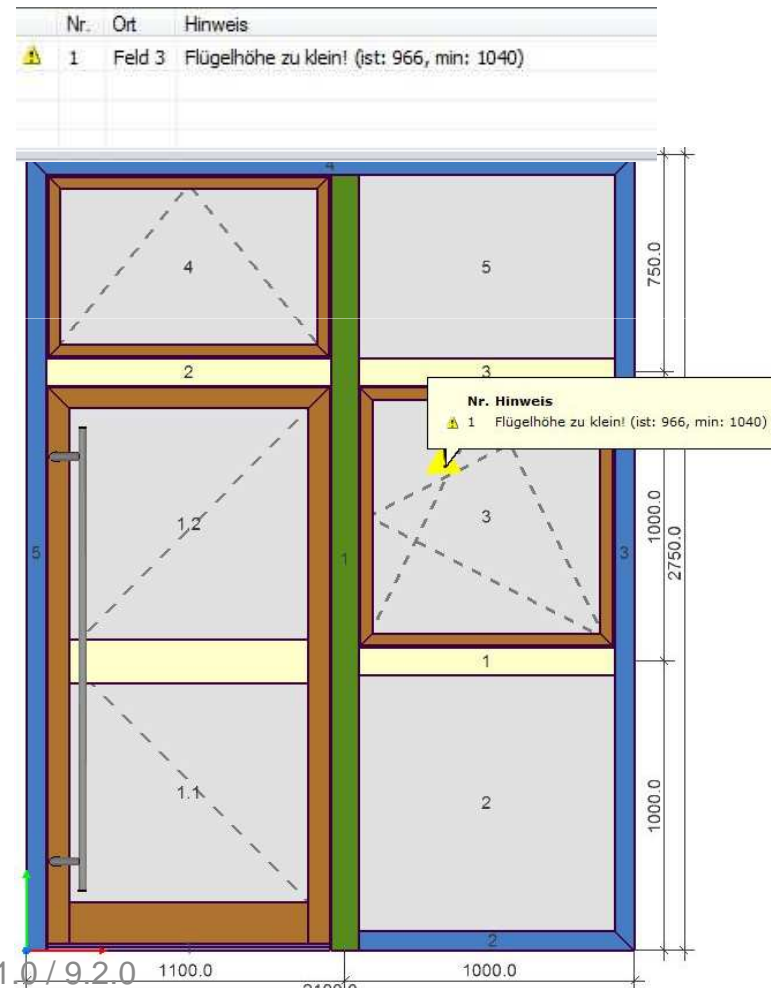
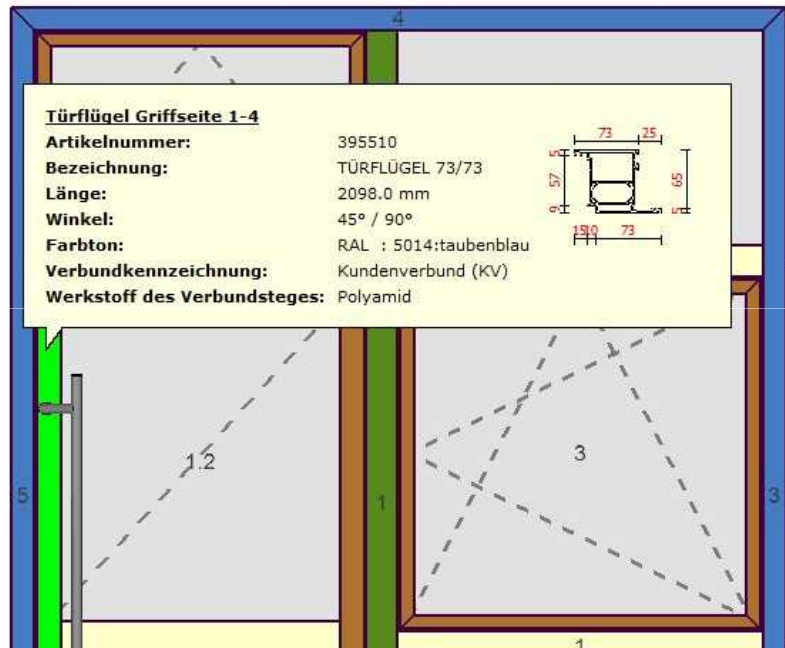
Funktionen und Erweiterungen

Schnellinfo in der Elementansicht (Version 9.1.0)



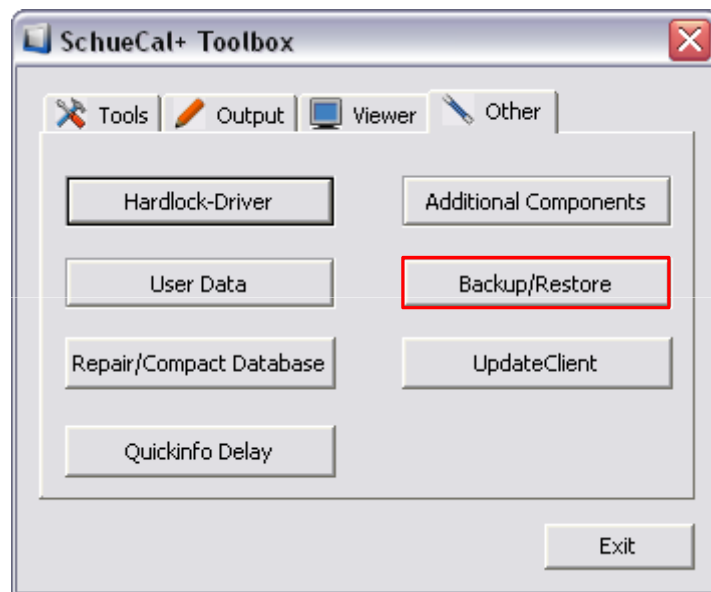
Funktionen und Erweiterungen

Hinweissymbole in der Elementansicht (Version 9.1.0)



Funktionen und Erweiterungen

Backup/Restore (Version 9.1.0)



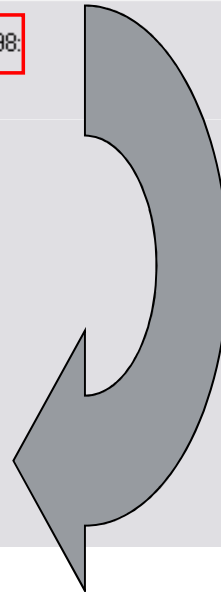
- Vollständige Sicherung von Benutzerdaten
- Vollständiges zurücklesen von Benutzerdaten
- Ein Zeitplaner ermöglicht eine gezielte Datensicherung regelmäßig zu einem bestimmten Zeitpunkt.

Funktionen und Erweiterungen

Kalkulationsgrunddaten

- Neue Rabattgruppe für Schiebebeschläge

System- und Verbundprofile	Verschiedene	Verschiedene II	Kunststoff	Oberflächen 2 - 8	Oberflächen Pulver
Verschiedene II					
29 Zubehör AG 203/205/207-211/213-214/217-219/298:			<input type="text" value="0"/>	%	
30 Dichtungen AG 204/224:			<input type="text" value="0"/>	%	
31 Obentürschließer:			<input type="text" value="0"/>	%	
32 Bodentürschließer:			<input type="text" value="0"/>	%	
43 Eck- und T-Verbinder AG 206/216:			<input type="text" value="0"/>	%	
44 Drehkipp-, Dreh- und Stulpbeschläge AG 213/219:			<input type="text" value="0"/>	%	
47 eWindow-Material:			<input type="text" value="0"/>	%	
59 e-drive:			<input type="text" value="0"/>	%	
68 Schiebe-/Hebeschiebe-/Faltschiebebeschläge:			<input type="text" value="0"/>	%	
81 Türbänder AG 229:			<input type="text" value="0"/>	%	



Funktionen und Erweiterungen

Kalkulationsgrunddaten

Kalkulatorische Grunddaten (Allgemeiner Block)-Administrator >

Blocknummer: 1 : Standard Kalkulationsblock | Bezeichnung: Standard Kalkulationsblock

System- und Verbundprofile | Verschiedene | Verschiedene II | Kunststoff | Oberflächen 2 - 8 | Oberflächen Pulver | Oberflächen Eloxal | Oberflächen Zuschläge | Material- und Lohnkosten

Material- und Lohnkosten	
Eckvulkanisierter Dichtungsrahmen:	<input type="text" value="0"/> %
Versiegelung:	<input type="text" value="0,00"/> EUR/m
Materialgemeinkosten:	<input type="text" value="0"/> %
Glasgemeinkosten:	<input type="text" value="0"/> %
Verglasungskosten:	<input type="text" value="0,00"/> EUR/qm
Verbinden der Profile:	<input type="text" value="0,00"/> EUR/m
Schneiden:	<input type="text" value="0,00"/> EUR/h
Kanten:	<input type="text" value="0,00"/> EUR/h
Konstruktive Bearbeitung:	<input type="text" value="0,00"/> EUR/h
Fertigungslohn:	<input type="text" value="0,00"/> EUR/h
Fertigungsgemeinkosten:	<input type="text" value="0"/> %
Montagelohn:	<input type="text" value="0,00"/> EUR/h
Montagegemeinkosten:	<input type="text" value="0"/> %
Verwaltungs- und Vertriebsgemeinkosten:	<input type="text" value="0"/> %
Risiko und Gewinn:	<input type="text" value="0"/> %
Provision:	<input type="text" value="0"/> %
Teuerungszuschlag:	<input type="text" value="0"/> %

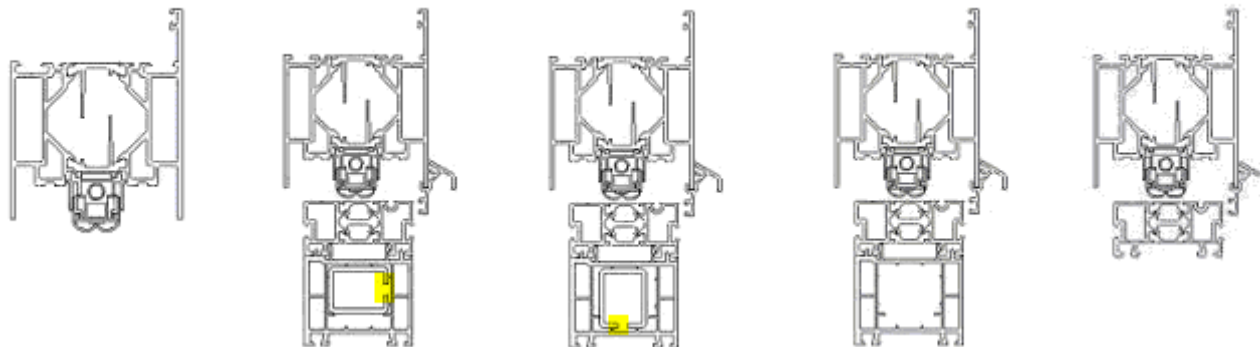
Risiko und Gewinn:	<input type="text" value="0"/> %
Provision:	<input type="text" value="0"/> %
Teuerungszuschlag:	<input type="text" value="0"/> %

Hilfe | Drucken | Löschen | Kopieren | Neu | Speichern | OK | Abbrechen

Funktionen und Erweiterungen

Technisch/Kaufmännisch

- Schüco AWS 75.SI – Glasfalzdämmung Festverglasung und aufschlagende Fensterflügel (Version 9.2.0)
- ASS 70.HI – optimierte Wärmedämmung (Version 9.2.0)
- Schüco SFC 85 – Typ B (Variante mit Standardisoliervglas) – Glasanlagedichtung (Version 9.2.0)
- ADS 80 FR30 – nach außen öffnende Türen für Außenanwendungen mit unterschiedlichen Türabschlüssen (Version 9.2.0)



SchüCal+ 9.1.0 / 9.2.0

Funktionen und Erweiterungen

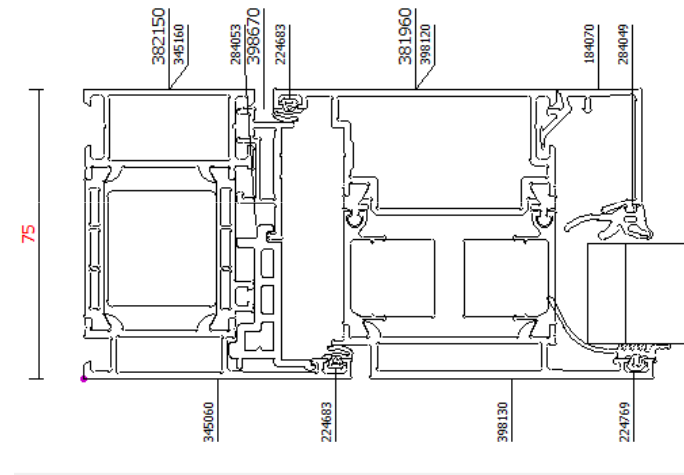
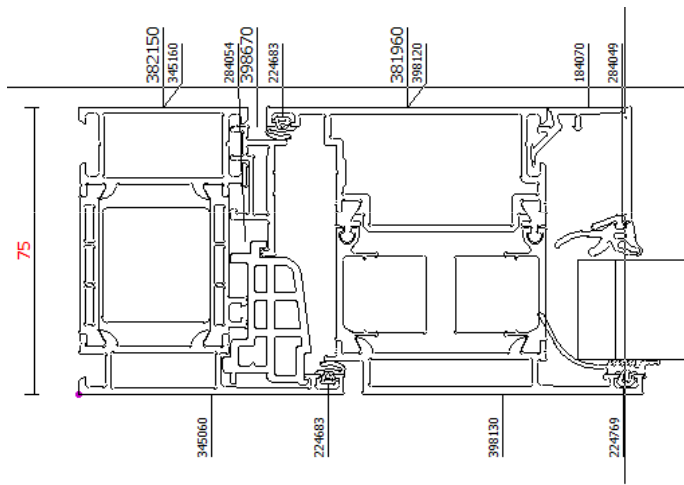
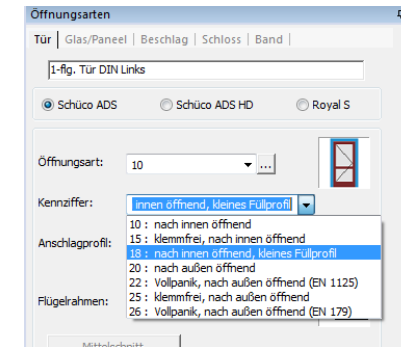
Technisch/Kaufmännisch

- Glas/Paneel – Energiezuschlag in % und EUR/qm und Mautgebühr in EUR/kg (Version 9.2.0)
- Zusätzliches Material – Neues Sortierkriterium, Reihenfolge Ausgabelisten (Version 9.2.0)
- Zusätzliches Material – kein feldweise zusätzliche erfasstes Material im Register „Zusätzliches Material“ im Positionsfenster (Version 9.2.0)
- Stückartikel als zusätzliches Material mit Oberflächenangabe (Version 9.2.0)
- Massenzusammenstellung, Bestellmengenliste Sonderbestellliste für geänderte Lagerlängen entfällt, da jetzt in Bestellmengenliste und Massenzusammenstellung gekennzeichnet (Version 9.2.0)

Funktionen und Erweiterungen

Türeingabe und Türbeschlagsmanager (Version 9.2.0)

- Schüco AWS 75.SI kleines Füllprofil für Anschlagprofil 398670



- Kennziffer 10 nach innen öffnend
nur Aufsatztürbänder möglich

Kennziffer 18 nach innen öffnend mit
kleinem Füllprofil

Funktionen und Erweiterungen

Rabatt für Objekt (Version 9.1.0)

- Rabatt des Bauherrn kann aus der Adressverwaltung übernommen oder objektspezifisch mit einem Wert hinterlegt werden

The screenshot shows a software interface with the following elements:

- Navigation tabs: Allgemeine Objektdaten | Kalkulation / Technik | Oberfläche | Glas / Paneel
- Field: Kalkulatorische Grunddaten: 1 : Standard Kalkulationsblock
- Field: Kalk. Aufschlag [%]: 0
- Field: **Rabatt: [%]** (circled in red) with a dropdown menu open showing options: objektspezifisch, aus Adressverwaltung, objektspezifisch. The value 0 is entered in the adjacent input field.
- Field: Objektspezifische Artikelrabatte: objektspezifisch
- Field: Profilsystem: 127 : FW 50+

Funktionen und Erweiterungen

Onlinebestellung (Version 9.1.0)

- automatisierter Bestellvorgang per E-Mail. Nach der Freischaltung* erzeugt SchüCal+ eine Bestelldatei als Mailanhang an die entsprechender Bestelladresse.

The screenshot displays a web-based configuration interface for SchüCal+. It features a grid of checkboxes for various options. The 'Bestellung (Telefaxauftrag)' checkbox is checked, while others are unchecked. At the bottom, a row of buttons includes 'Auswahl aufheben', 'Bestellung senden', 'Optionen', 'Seitenansicht', and 'Drucken'. The 'Bestellung senden' button is circled in red, indicating it is the primary action for placing the order.

<input type="checkbox"/> Stückliste	<input checked="" type="checkbox"/> Bestellung (Telefaxauftrag)
<input type="checkbox"/> Zuschnittoptimierung	<input type="checkbox"/> Bestellmengenliste
<input type="checkbox"/> Zuschnittzusammenstellung	<input type="checkbox"/> Glas-/Panelzusammenstellung
<input type="checkbox"/> U-Wert-Protokoll	<input type="checkbox"/> Glas-/Panelplan
<input type="checkbox"/> Elementübersicht	<input type="checkbox"/> Kalkulation
<input type="checkbox"/> Sprossenplan	<input type="checkbox"/> Massenzusammenstellung
<input type="checkbox"/> Ausfachungsplan	<input type="checkbox"/> Positionsskizze
<input type="checkbox"/> Dachflächenplan Wintergarten	<input type="checkbox"/> Zeitermittlung
<input type="checkbox"/> Statische Yordimensionierung	<input type="checkbox"/> CE-Kennzeichnung
<input type="checkbox"/> Etikettendruck	<input type="checkbox"/> Eingabeprotokoll

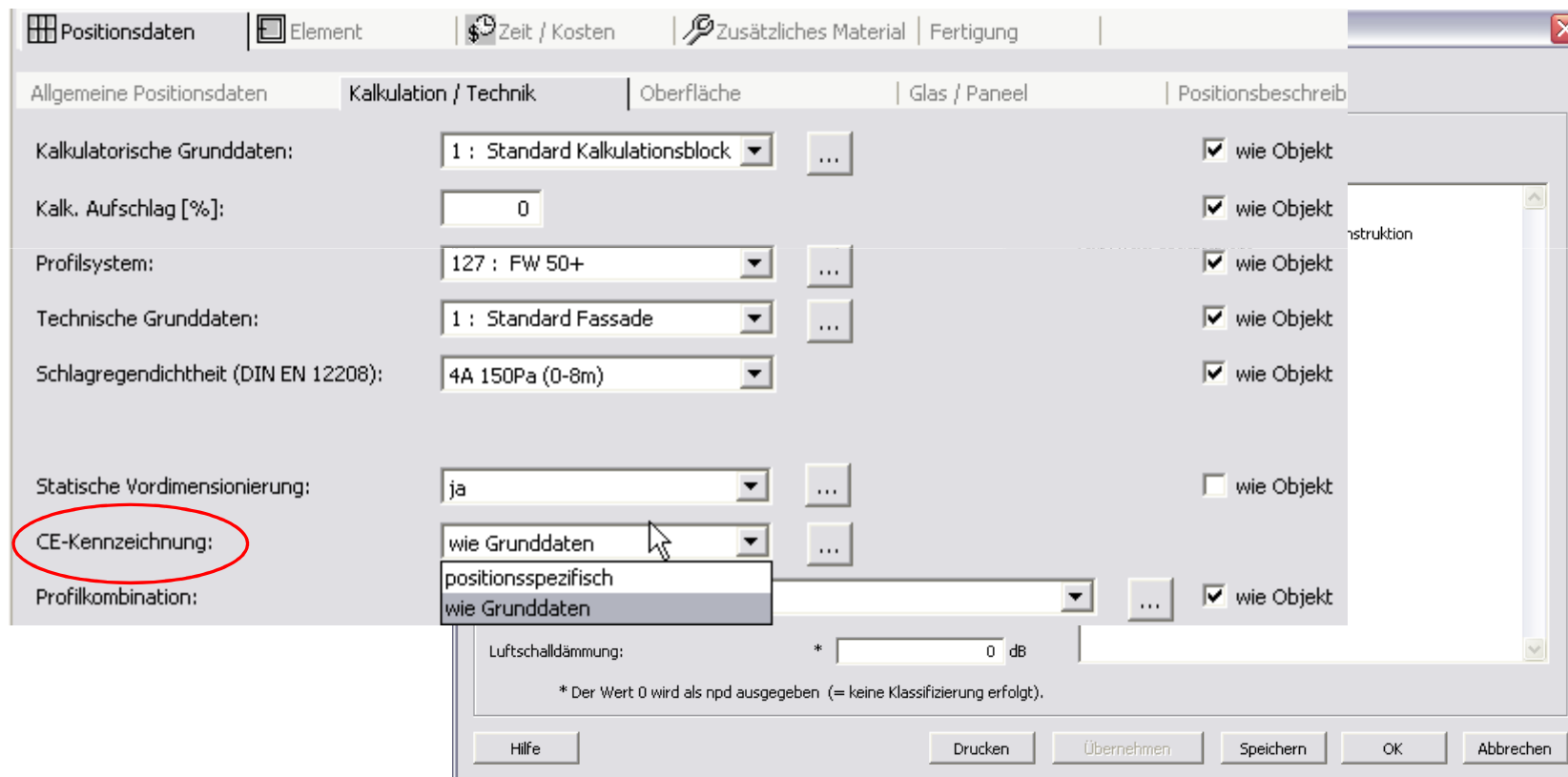
Auswahl aufheben

Bestellung senden Optionen Seitenansicht Drucken

*Hinweis: zur Zeit nur für Kunden verfügbar die direkt in Bielefeld bestellen !

Funktionen und Erweiterungen

CE –Kennzeichnung Fassaden (Version 9.1.0) - Fenster (Version 9.2.0)



Inhalt

- 1 Funktionen und Erweiterungen
- 2 Statische Vordimensionierung
- 3 Sichtbare Beschlagsteile
- 4 CAD-Export
- 5 Neues Angebot
- 6 Freie Flächen- und Längenoptimierung
- 7 Schüco Sonnenschutz CTB
- 8 Neue Maschinenansteuerung (MCO)

Inhalt

- 1 Funktionen und Erweiterungen
- 2 Statische Vordimensionierung
- 3 Sichtbare Beschlagsteile
- 4 CAD-Export
- 5 Neues Angebot
- 6 Freie Flächen- und Längenoptimierung
- 7 Schüco Sonnenschutz CTB
- 8 Neue Maschinenansteuerung (MCO)

Statische Vordimensionierung

Voreinstellungen (Version 9.1.0)

Positionen

Element

Allgemeine Positionsdaten

Kalkulatorische Grunddaten:

Kalk. Aufschlag [%]:

Profilsystem:

Technische Grunddaten:

Schlagregendichtheit (DIN EN 12208):

Statische Vordimensionierung:

CE-Kennzeichnung:

Profilkombination:

Statische Vordimensionierung - [Standard]

Länderauswahl: Deutschland

Wind | Schnee

Ermittlung der Last:

Direkte Eingabe der Werte

Geschwindigkeitsdruck (kN/m^2):

Aerodynamischer Beiwert (c_p):

Vereinfachtes Verfahren (DIN 1055-4) bis 25 m

Höhenabhängiger Böengeschwindigkeitsdruck (Regelverfahren)

Gebäudeinformationen

Horizontale Nutzlasten: ohne bei: m

Gebäudeform: eckig m

Höhe (h): m

Breite (b): m

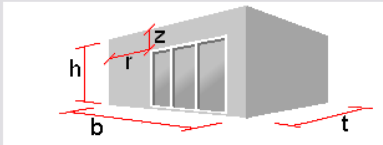
Tiefe (t): m

Abstand (r): m

Oberkante (z): m

Höhe über Normalnull (NN): m

Dachform: aus Element




Windzone

Windzone 2

Karte

PLZ/Ort

aus Obj./Pos.



Hügel- oder Kammlage deutscher Mittelgebirge

Geländekategorie

Nur Anzeige der im Regelfall genutzten Profile

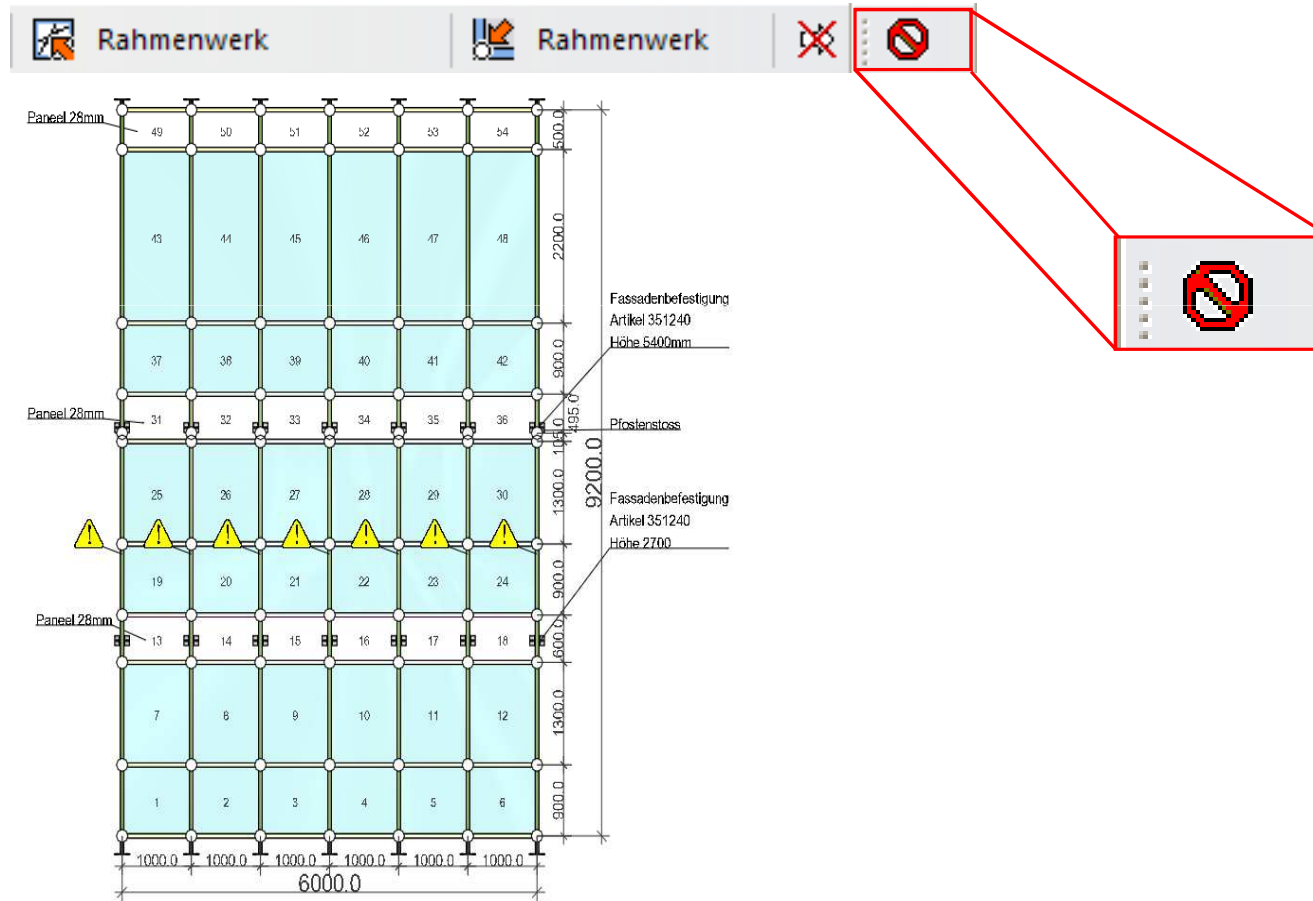
Mischprofil II und III (Binnenland)

Mischprofil I und II (Küstennahe Gebiete und Inseln der Ostsee)

Geländekategorie I (Offene See; Seen mit min. 5 km freier Fläche; glattes, flaches Land ohne Hindernisse; Inseln der Nordsee)

Statische Vordimensionierung Fassade

Elementdarstellung (Version 9.1.0)



Statische Vordimensionierung

Elementdarstellung (Version 9.1.0)

Rahmenwerk | **Rahmenwerk** | |

Hinweise (?)

Nr.	Ort	Hinweis
5	Pfosten 5/6 322290	Statisches System "Mehrfeldträger" wird mit der Formel für "Einfeldträger" berechnet. Bei de
6	Pfosten 7/8 322290	Statisches System "Mehrfeldträger" wird mit der Formel für "Einfeldträger" berechnet. Bei de
7	Pfosten 9/10 322290	Statisches System "Mehrfeldträger" wird mit der Formel für "Einfeldträger" berechnet. Bei de

0%
50%
100%
150%

Statik

Überzeichnungsfaktor: 385x

Windbereiche anzeigen

Außen
DIN EN 12519

Artikelauswahl : Pfosten FW

System: 127 : FW 50+ | Kalkulatorische Grunddaten: 1 : Standard Kalkulationsblock

Artikelnummer: 322290 | Bezeichnung: PFOSTEN 125 | Länge / Stück: 6000 | Mengeneinheit: Stangen

Alle Artikel anzeigen
 Alle Verstärkungen anzeigen

Artik...	Beze...	Men...	Nett...	Läng...	Profil...	Profil...	Status	Verfü...	Steg...	Ebene	Auslastung al...	Ix	Iy
1	322250	PFO...	Stangen 24,23	6000	50	50					1129.3	31.373	19.31
2	322260	PFO...	Stangen 25,90	6000	65	50					637.5	55.571	22.76
3	322270	PFO...	Stangen 29,61	6000	85	50					326.7	108.458	28.14
4	322280	PFO...	Stangen 31,26	6000	105	50					211.8	167.3	32.4
5	322290	PFO...	Stangen 36,18	6000	125	50					127.1	278.662	38.43
6	322300	PFO...	Stangen 39,37	6000	150	50					83.6	423.85	44.37
7	322310	PFO...	Stangen 46,85	6000	175	50					53.4	663	52.81
8	323040	VAR.P...	Stangen 29,19	6000	85	50					330.9	107.07	26.81
9	323050	PFO...	Stangen 30,84	6000	105	50					214.5	165.15	31.07
10	323060	PFO...	Stangen 35,74	6000	125	50					128.9	274.78	37.09
11	323160	PFO...	Stangen 29,61	4000	85	50					326.7	108.458	28.14

Verstärkung Kammer 1

Verstärkung	Statik Ix	Statik Iy	Auslastung als Prozentwert
ohne Verstä...			
322740	119.95	16.33	88.90
201217	81.45	9.38	98.40

Hilfe | Katalogrecherche | OK | Abbrechen

Statische Vordimensionierung

Ausgabe Fertigungslisten (Version 9.1.0)

Gesamtausgabe |

Listenkonfiguration:

- Stückliste
- Zuschnittoptimierung
- Zuschnittzusammenstellung
- U-Wert-Protokoll
- Elementübersicht
- Sprossenplan
- Ausfachungsplan
- Dachflächenplan Wintergarten
- Statische Vordimensionierung
- Etikettendruck

Ergebnis der Bemessung



Pfosten	Bautiefe	Vorhandener Wert	Erforderlicher Wert
Pfosten 1	322280		
Bautiefe	105,0 mm		
Wx	27,06 cm ²	7,11 cm ² OK	
Ix	167,30 cm ⁴	53,06 cm ⁴ OK	
Wy	12,96 cm ²	0,00 cm ² OK	
Iy	32,40 cm ⁴	0,00 cm ⁴ OK	
Das Profil ist geeignet.			
Pfosten 2	322280		
Bautiefe	105,0 mm		
Wx	27,06 cm ²	13,59 cm ² OK	
Ix	167,30 cm ⁴	101,46 cm ⁴ OK	
Wy	12,96 cm ²	0,00 cm ² OK	
Iy	32,40 cm ⁴	0,00 cm ⁴ OK	
Das Profil ist geeignet.			
Pfosten 3	322280		
Bautiefe	105,0 mm		
Wx	27,06 cm ²	11,80 cm ² OK	
Ix	167,30 cm ⁴	88,07 cm ⁴ OK	
Wy	12,96 cm ²	0,00 cm ² OK	
Iy	32,40 cm ⁴	0,00 cm ⁴ OK	
Das Profil ist geeignet.			
Pfosten 4	322280		
Bautiefe	105,0 mm		
Wx	27,06 cm ²	5,47 cm ² OK	
Ix	167,30 cm ⁴	40,84 cm ⁴ OK	
Wy	12,96 cm ²	0,00 cm ² OK	
Iy	32,40 cm ⁴	0,00 cm ⁴ OK	
Das Profil ist geeignet.			

Inhalt

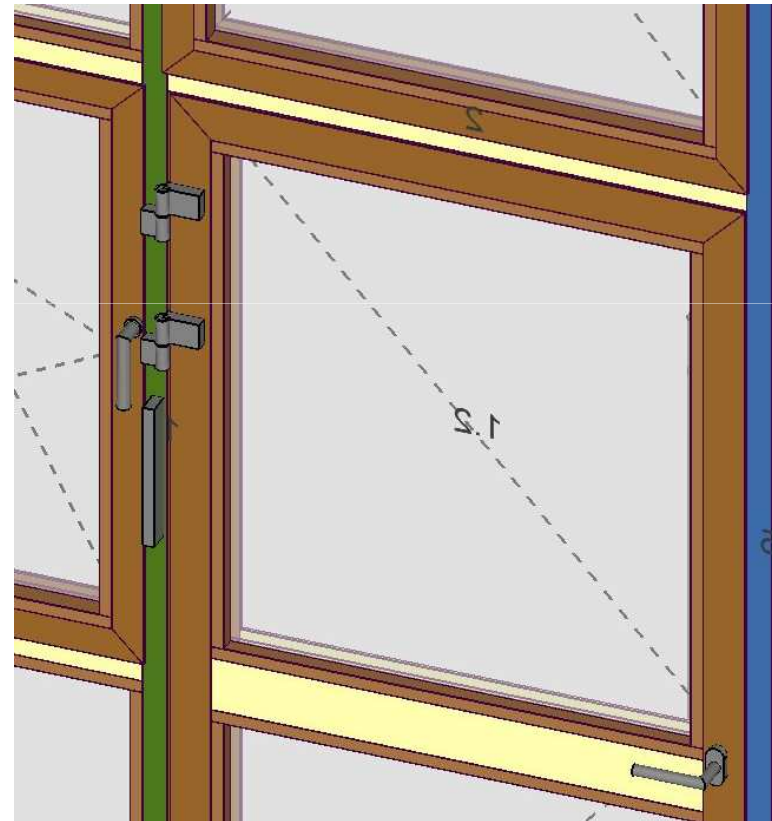
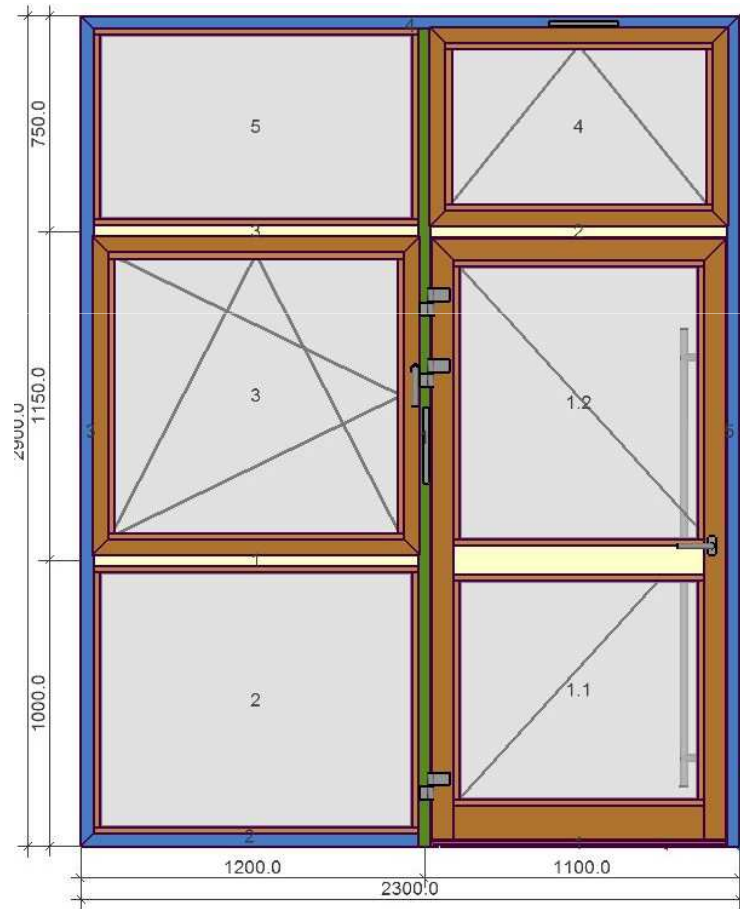
- 1 Funktionen und Erweiterungen
- 2 Statische Vordimensionierung
- 3 Sichtbare Beschlagsteile
- 4 CAD-Export
- 5 Neues Angebot
- 6 Freie Flächen- und Längenoptimierung
- 7 Schüco Sonnenschutz CTB
- 8 Neue Maschinenansteuerung (MCO)

Inhalt

- 1 Funktionen und Erweiterungen
- 2 Statische Vordimensionierung
- 3 Sichtbare Beschlagsteile
- 4 CAD-Export
- 5 Neues Angebot
- 6 Freie Flächen- und Längenoptimierung
- 7 Schüco Sonnenschutz CTB
- 8 Neue Maschinenansteuerung (MCO)

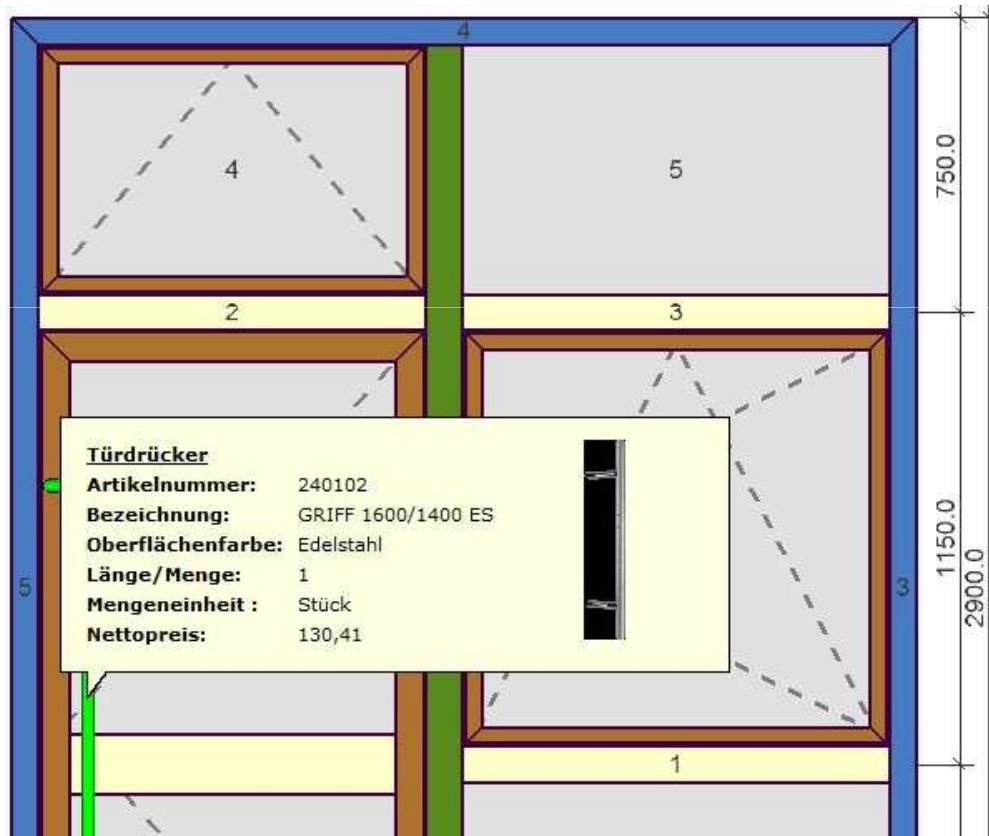
Sichtbare Beschlagsteile

Elementdarstellung (Version 9.1.0)



Funktionen und Erweiterungen

Schnellinfo in der Elementansicht (Version 9.1.0)



Sichtbare Beschlagteile

Fertigungsdaten (Version 9.1.0)

Fertigungsdaten <Administrator >

Konstruktionstyp: Fenster/Türen Aluminium

Blocknummer: 1 : Standard FT Alu

Entwässerungen | Fügungsbearbeitungen | **Beschläge**

Türbänder	oben	200	mm
	mitte I	450	mm
	mitte III	0	mm

Profilzylinder Ausfräsung (Makro 1115)
grösser um: 1 mm

Einbauhöhe von Treibriegel/Umlenkgetriebe abfragen

Hilfe

Bezugspunkte der Maße

Bezugspunkte der Maße bei umlaufendem Blendrahmen

Inhalt

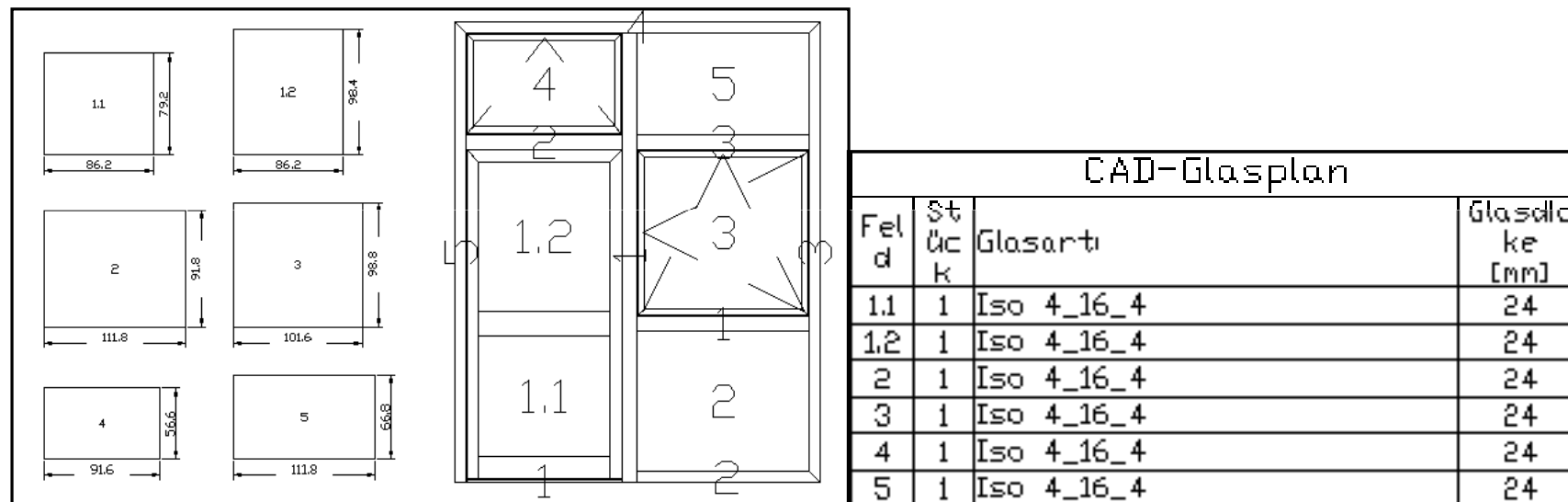
- 1 Funktionen und Erweiterungen
- 2 Statische Vordimensionierung
- 3 Sichtbare Beschlagsteile
- 4 CAD-Export
- 5 Neues Angebot
- 6 Freie Flächen- und Längenoptimierung
- 7 Schüco Sonnenschutz CTB
- 8 Neue Maschinenansteuerung (MCO)

Inhalt

- 1 Funktionen und Erweiterungen
- 2 Statische Vordimensionierung
- 3 Sichtbare Beschlagsteile
- 4 CAD-Export
- 5 Neues Angebot
- 6 Freie Flächen- und Längenoptimierung
- 7 Schüco Sonnenschutz CTB
- 8 Neue Maschinenansteuerung (MCO)

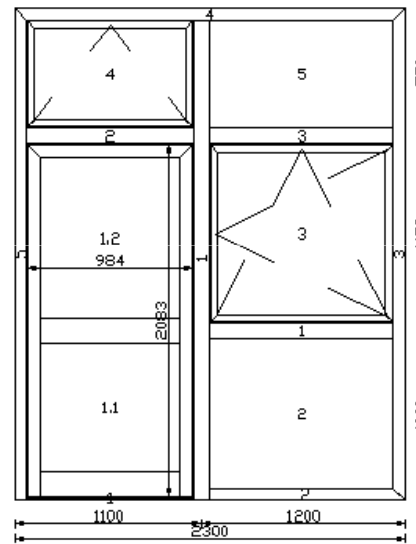
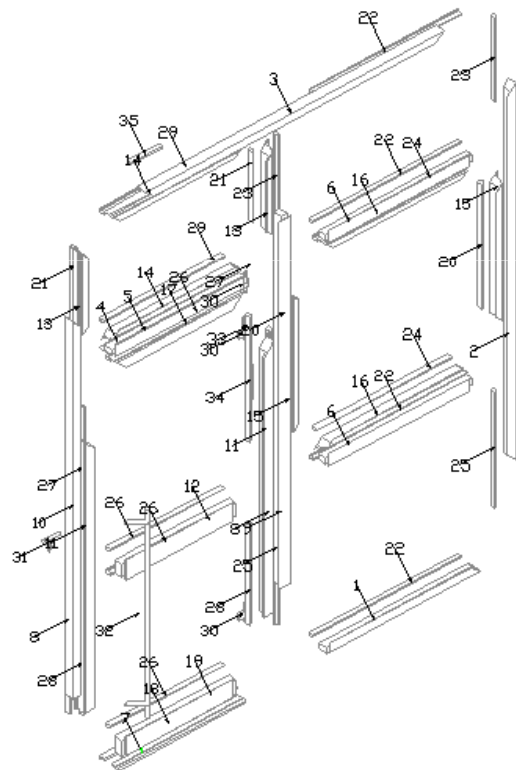
CAD-Export

Glasplan (Version 9.1.0)



CAD-Export

Explosionsdarstellung (Version 9.1.0)



Elementübersicht					
Nr.	Anzahl	Art. Nr.	Bezeichnung	Länge / Stück	Schnitt
01	1x	358170	Blendrahmen unten	1178m	90° / 45°
02	1x	358170	Blendrahmen rechts	2900m	45° / 45°
03	1x	358170	Blendrahmen oben	2300m	45° / 45°
04	1x	398670	Anschlagprofil	1044m	45° / 45°
05	1x	358260	Riegel	1034m	90° / 90°
06	2x	358260	Riegel	1134m	90° / 90°
07	1x	171230	Türschwelle nprofil	974mm	90° / 90°
08	2x	398670	Anschlagprofil	2133m	90° / 45°
09	1x	358260	Pfosten	2856m	90° / 90°
10	1x	358170	Blendrahmen links	2900m	90° / 45°
11	2x	395510	Türflügel Bandselte	2098m	90° / 45°
12	1x	358290	Sprasse waagerecht	878mm	90° / 90°

Inhalt

- 1 Funktionen und Erweiterungen
- 2 Statische Vordimensionierung
- 3 Sichtbare Beschlagsteile
- 4 CAD-Export
- 5 Neues Angebot
- 6 Freie Flächen- und Längenoptimierung
- 7 Schüco Sonnenschutz CTB
- 8 Neue Maschinenansteuerung (MCO)

Inhalt

- 1 Funktionen und Erweiterungen
- 2 Statische Vordimensionierung
- 3 Sichtbare Beschlagsteile
- 4 CAD-Export
- 5 Neues Angebot
- 6 Freie Flächen- und Längenoptimierung
- 7 Schüco Sonnenschutz CTB
- 8 Neue Maschinenansteuerung (MCO)

Neues Angebot

Objekt-/Positionsbearbeitung (Version 9.1.0)

Positionstext für Angebotsmodul

automatische Positionsbeschreibung immer neu ermitteln Ermitteln

Langtext:

Profilsystem: Schüco AWS/ADS 70.HI
5-teiliges Aluminiumelement
Elementmaß [B x H]: 2.300,0 mm x 2.900,0 mm
Oberfläche innen K5 beschichtet: RAL 5014 taubenblau
Oberfläche außen K5 beschichtet: RAL5011 stahlblau
Iso 4_16_4
2 Stück Festverglasung
1 Stück 1-Flg.-Tür DIN Links Schüco ADS HD nach innen öffnend/Beschlagstyp: Standardsicherheit
Beschlagsfarbe: 0: Silber
Beanspruchung: normal
Schloss: RIEGELFALLENSCHL. 30

Kurztext:

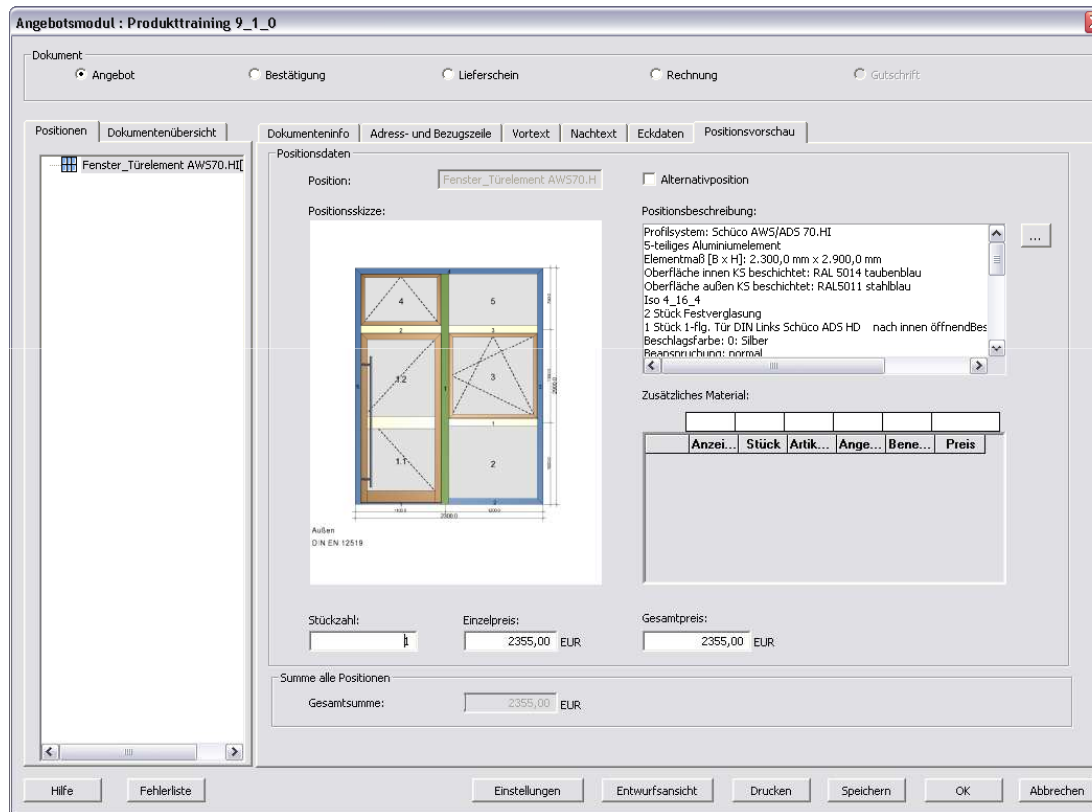
Profilsystem: Schüco AWS/ADS 70.HI
5-teiliges Aluminiumelement
Elementmaß [B x H]: 2.300,0 mm x 2.900,0 mm

Sie können die Positionsbeschreibung,

- automatisch ermitteln und bei Änderungen an der Position automatisch aktualisieren lassen,
- einmalig ermitteln lassen und bei Bedarf bearbeiten (ohne automatische Neuermittlung),
- als freien Text eingeben (ohne automatische Neuermittlung).

Neues Angebot

Objekt-/Positionsbearbeitung (Version 9.1.0)



– auch Festpreispositionen möglich

Inhalt

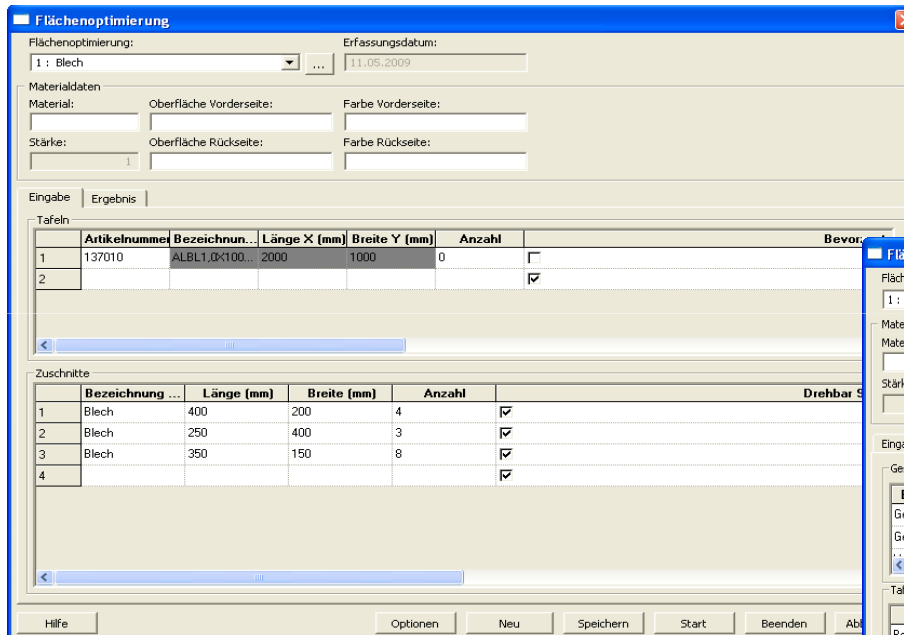
- 1 Funktionen und Erweiterungen
- 2 Statische Vordimensionierung
- 3 Sichtbare Beschlagsteile
- 4 CAD-Export
- 5 Neues Angebot
- 6 Freie Flächen- und Längenoptimierung
- 7 Schüco Sonnenschutz CTB
- 8 Neue Maschinenansteuerung (MCO)

Inhalt

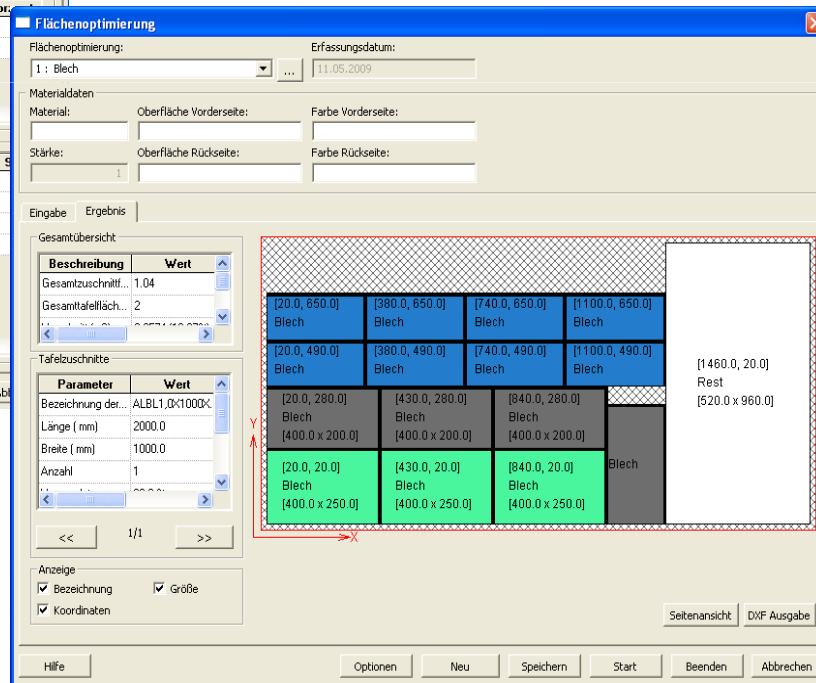
- 1 Funktionen und Erweiterungen
- 2 Statische Vordimensionierung
- 3 Sichtbare Beschlagsteile
- 4 CAD-Export
- 5 Neues Angebot
- 6 Freie Flächen- und Längenoptimierung
- 7 Schüco Sonnenschutz CTB
- 8 Neue Maschinenansteuerung (MCO)

Flächenoptimierung

Ausgabe (Version 9.1.0)

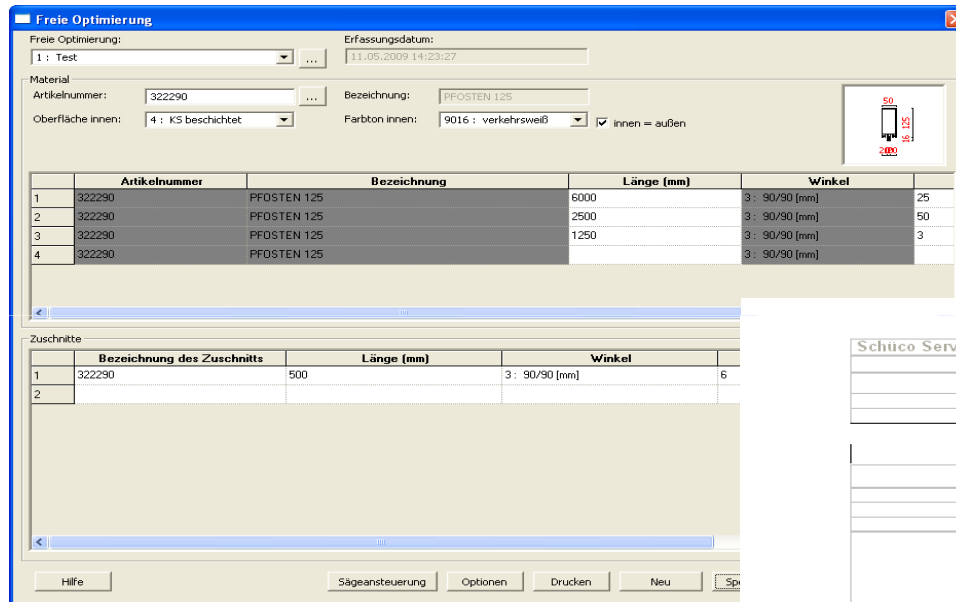


Bestmögliche Verteilung der Zuschnitte auf den Tafeln.



Freie Optimierung

Ausgabe (Version 9.1.0)



Zuschnittoptimierung ohne anlegen einer Position

Schüco Service GmbH	- 1 -	SchüCal+ enterprise
		Version 9.1.0 - Build 2596
Freie Zuschnittoptimierung		
(1: Test)		

Sägtyp	SCHÜCO B50
Grundabzug	60,0
Schnittbreite	10,0

Artikelnummer	322290	PFOSTEN 125	Stangenlänge	1.250,0
Oberfläche	KS beschichtet RAL 9016 verkehrsweiß		verwendb. Restl. * ab	800,0
1	500,0	500,0		
	90,0 90,0	90,0 90,0		
	322290	322290		
	Restlänge	170,0		
1	500,0	500,0		
	90,0 90,0	90,0 90,0		
	322290	322290		
	Restlänge	170,0		
1	500,0	500,0		
	90,0 90,0	90,0 90,0		
	322290	322290		
	Restlänge	170,0		
3	Stangen	Gesamtlänge	3,750 m	Verschnitt 0,750 m 20,0 %

Inhalt

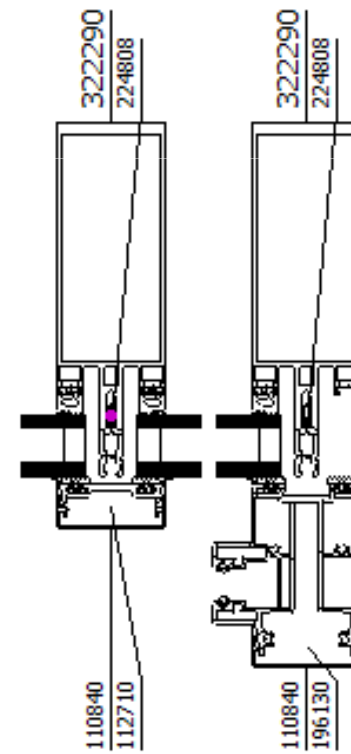
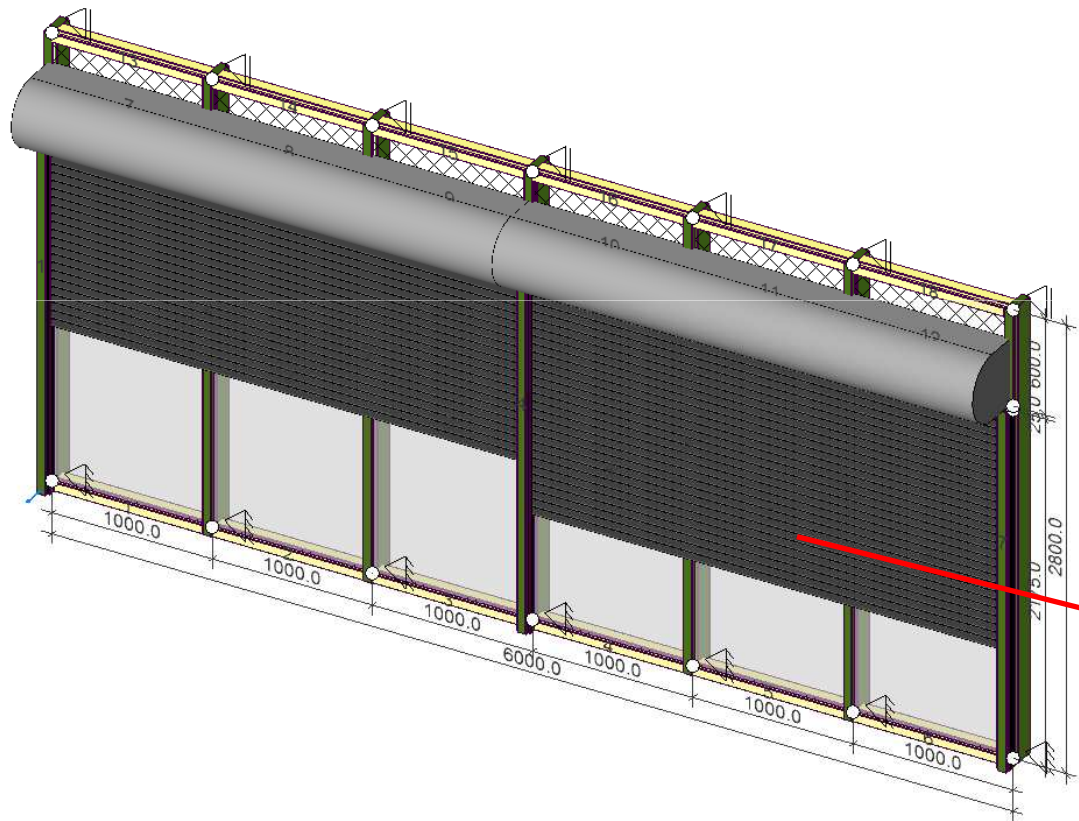
- 1 Funktionen und Erweiterungen
- 2 Statische Vordimensionierung
- 3 Sichtbare Beschlagsteile
- 4 CAD-Export
- 5 Neues Angebot
- 6 Freie Flächen- und Längenoptimierung
- 7 Schüco Sonnenschutz CTB
- 8 Neue Maschinenansteuerung (MCO)

Inhalt

- 1 Funktionen und Erweiterungen
- 2 Statische Vordimensionierung
- 3 Sichtbare Beschlagsteile
- 4 CAD-Export
- 5 Neues Angebot
- 6 Freie Flächen- und Längenoptimierung
- 7 Schüco Sonnenschutz CTB
- 8 Neue Maschinenansteuerung (MCO)

Schüco Sonnenschutz CTB

Behangkonfiguration (Version 9.2.0)



Inhalt

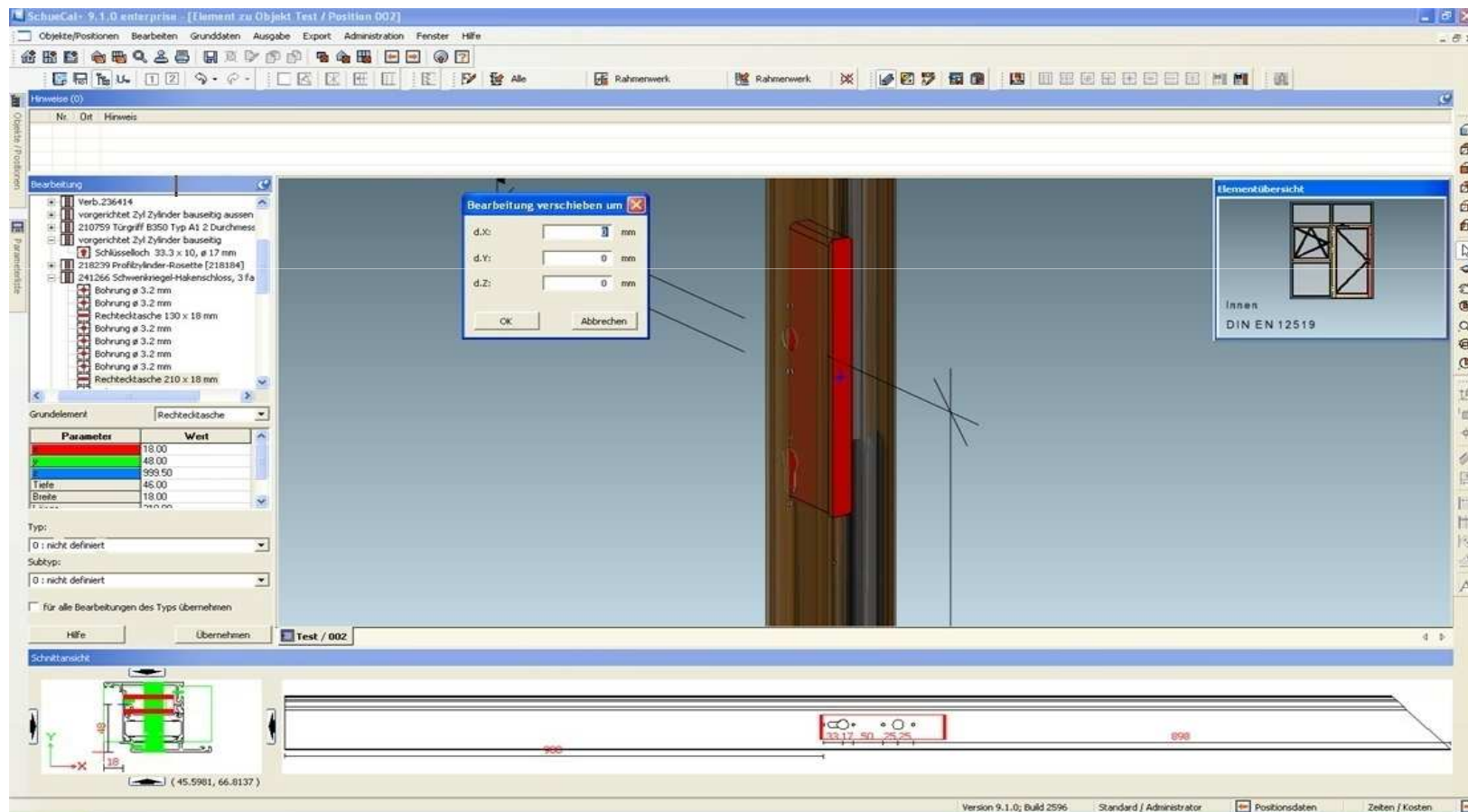
- 1 Funktionen und Erweiterungen
- 2 Statische Vordimensionierung
- 3 Sichtbare Beschlagsteile
- 4 CAD-Export
- 5 Neues Angebot
- 6 Freie Flächen- und Längenoptimierung
- 7 Schüco Sonnenschutz CTB
- 8 Neue Maschinenansteuerung (MCO)

Inhalt

- 1 Funktionen und Erweiterungen
- 2 Statische Vordimensionierung
- 3 Sichtbare Beschlagsteile
- 4 CAD-Export
- 5 Neues Angebot
- 6 Freie Flächen- und Längenoptimierung
- 7 Schüco Sonnenschutz CTB
- 8 Neue Maschinenansteuerung (MCO)

Maschinenansteuerung MCO

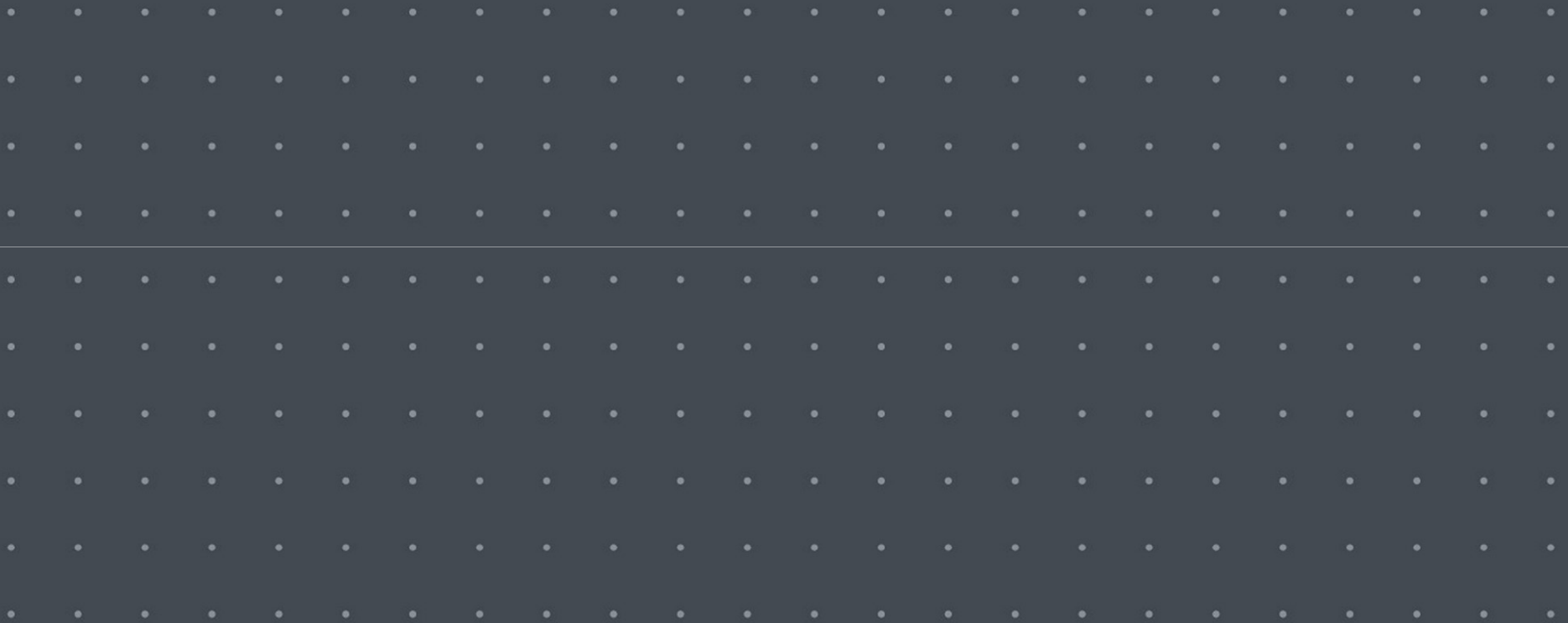
Bearbeitungsmodus (Version 9.1.0)



Inhalt

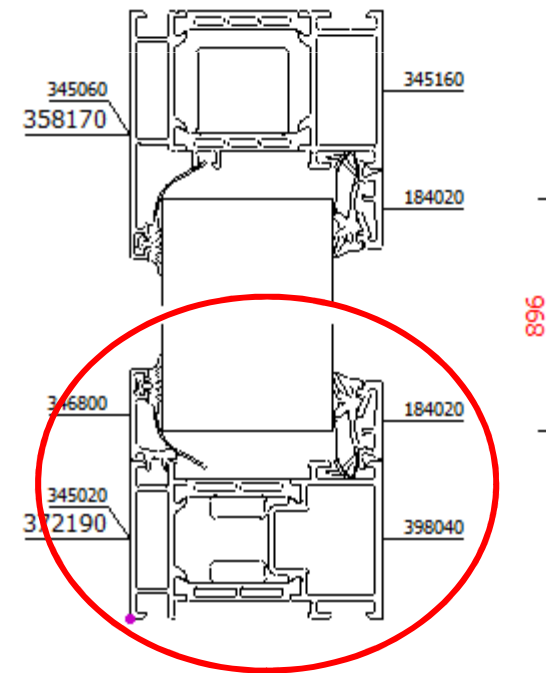
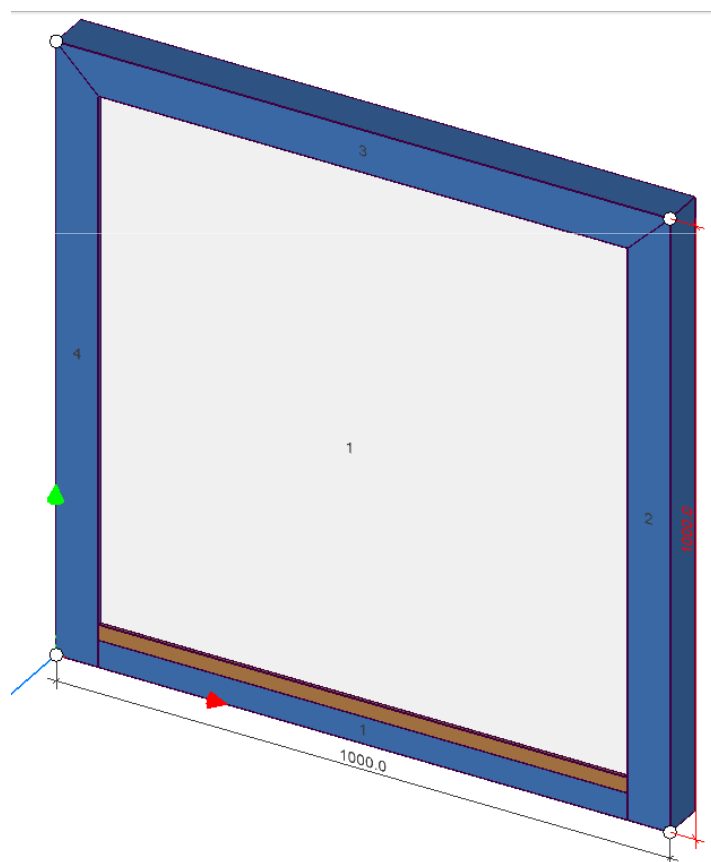
- 1 Funktionen und Erweiterungen
- 2 Statische Vordimensionierung
- 3 Sichtbare Beschlagsteile
- 4 CAD-Export
- 5 Neues Angebot
- 6 Freie Flächen- und Längenoptimierung
- 7 Schüco Sonnenschutz CTB
- 8 Neue Maschinenansteuerung (MCO)

Vielen Dank für Ihre Aufmerksamkeit.



Steckpaneel

Steckpaneel (eingefädelte Verglasung – Version 9.2.0)



SchüCal+ 9.1.0 / 9.2.0