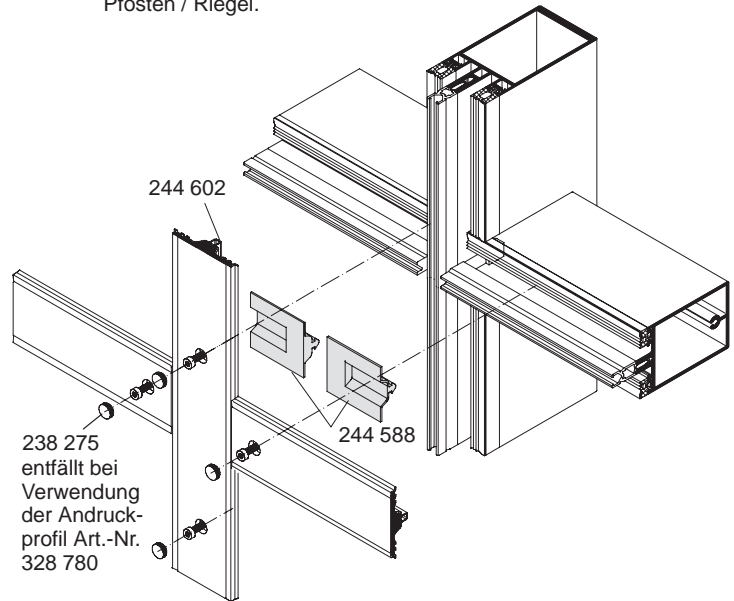


Flache Andruckprofile

Abbildung Einbauhöhe bis 8 m

- ohne "Falzstück für flache Andruckprofile" im Kreuzungspunkt Pfosten / Riegel.



Not to be used in the roof!
Nicht im Dachbereich einsetzen!

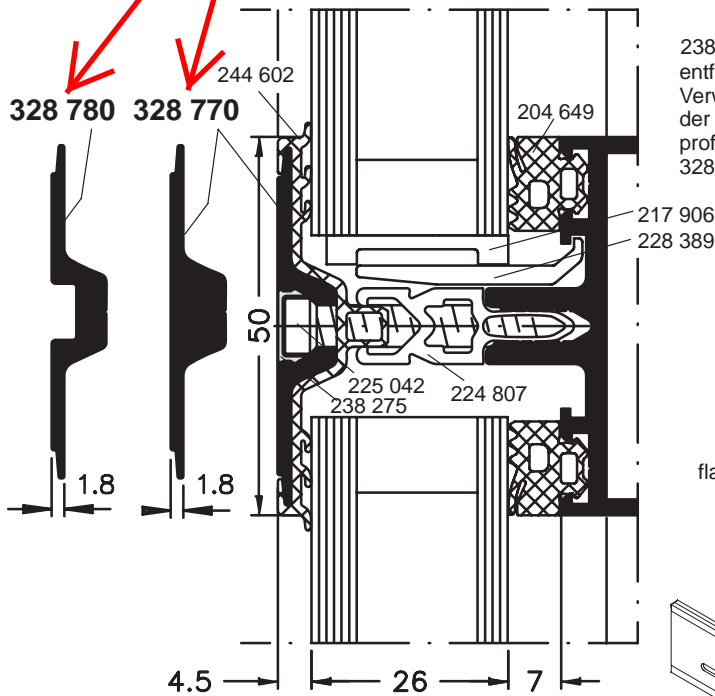
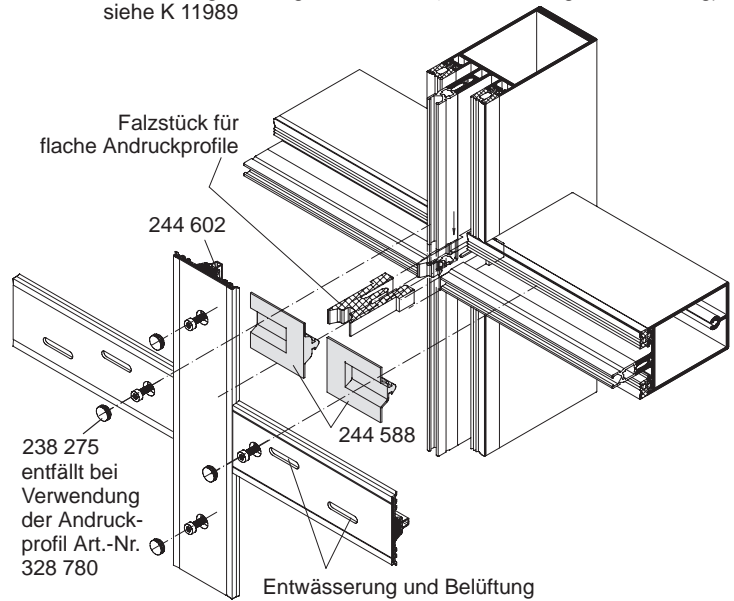


Abbildung Einbauhöhe über 8 m

- mit "Falzstück für flache Andruckprofile" im Kreuzungspunkt Pfosten / Riegel
- Bearbeitung der Riegeldeckschale (Entwässerung und Belüftung) siehe K 11989



Wichtig:

Im Pfosten und Riegel kann das gleiche Andruckprofil eingesetzt werden. (siehe Höhenbegrenzung)

Wichtiger Hinweis:

"Verglasung flache Andruckprofile" siehe Verglasungsmöglichkeiten

Profile			T-Verbinder			Dichtungen und Zubehör		
Benennung	Art.-Nr.	Lagerlänge	Benennung	Art.-Nr.	VE	Benennung	Art.-Nr.	VE Stück m
Riegel	322 390	6,0 m				Glasdichtung, innen 7 mm	204 649	100 m
						Als vulkanisierter Dichtungsrahmen (Dichtungskombination 7 / 13 mm) über Sonderbestellung lieferbar.		
Dichtungsecken 204 649 / 204 691	7 / 13 mm					204 862	20 Stück	
Verglasungsbrücken						217 906	100 Stück	
Glasträger						228 389	50 Stück	
Glasdichtung, außen						244 602	50 m	
Andruckprofil	328 770					Dichtungsendstück	244 588	20 Stück
	328 780					Isolator 17 mm	224 807	10 Stangen à 6 m
						Schraube ISR 25-A2 ST 5,5x34	225 042	100 Stück
						Abdeckkappe schwarz RAL 9005	238 275	100 Stück
Weitere Informationen siehe Rubrik:	Profile		Profile bzw. T- Verbinder			Verglasungsmöglichkeiten, Dichtungen und Zubehör		