

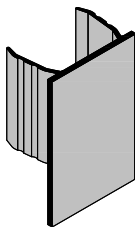
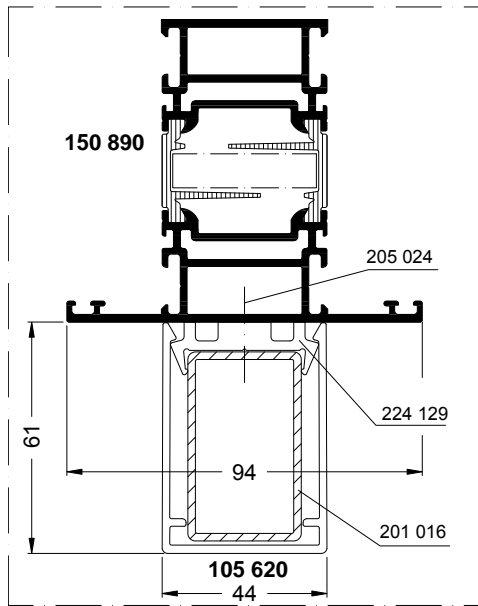
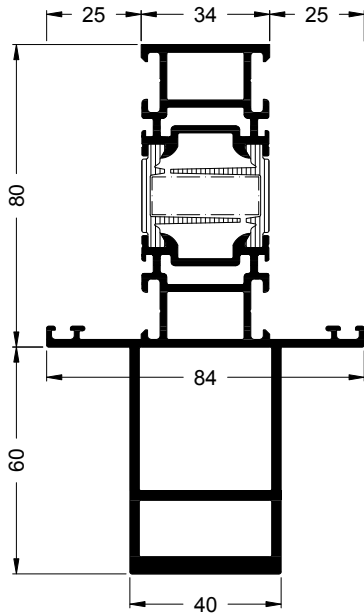
150 300 / 397 110

Statikpfosten34/A60

Structural mullion 34/A60

Montant renforcé 34/A60

Soporte estructural 34/A60



Endkappe
 End cap
 Embout
 Tope final

	A	
218 583	60	1



Stützlager
 Support
 Raccord complémentaire
 Soporte de apoyo

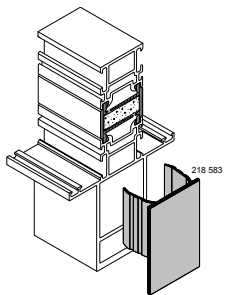
205 008



205 068



	A		
218 567	60		1
		205 008	100
		205 068	100



Falsche Stückzahl. Richtig: 4 Stück
 Wrong quantity. Correct: 4 pieces

150 300 397 110	6 4.6	238	553	175,54	33,6			226 316	2	298 426	1000 x 28	15