

Zukunft mit Sonnenenergie

Wärme- und Stromgewinnung durch moderne Solar-Systeme von Schüco





Solaranlage zur
Wärme- und
Stromgewinnung



Einfamilienhaus mit
Solarthermieanlage



Mehrfamilienhaus mit
Photovoltaikanlage

Inhalt

Sonnenenergie von Schüco

- 6 Energie gewinnen mit Schüco
- 7 Solarthermie, Wärmepumpen und Photovoltaik

Solarthermie

- 10 Funktionsweise Trinkwassererwärmung
- 11 Funktionsweise Heizungsunterstützung
- 12 Voraussetzungen für Solarthermie
- 13 Installation und Montage

Wärmepumpen

- 15 Wärmepumpen und Solarthermie
- 16 Luft/Wasser-Wärmepumpe
- 17 Sole/Wasser-Wärmepumpe

Photovoltaik

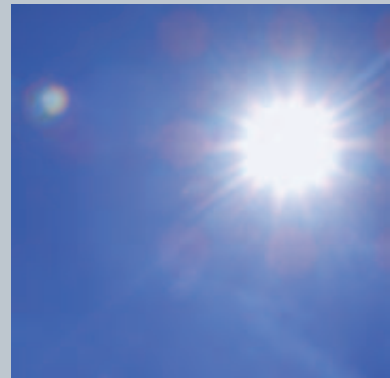
- 20 Funktionsweise mit Netzeinspeisung
- 21 Funktionsweise ohne Netzeinspeisung
- 22 Voraussetzungen für Photovoltaik
- 23 Installation und Montage

Energie gewinnen mit Solartechnik von Schüco

Energie wird immer kostbarer – das lässt sich täglich an der Tankstelle oder bei der Heizkostenrechnung nachvollziehen. Ob Treibhauseffekt, Erderwärmung oder Ressourcenknappheit: Neben der sich stetig drehenden Preisspirale gewinnt auch der Umweltaspekt zunehmend an Bedeutung.

Eine Schüco Wärmepumpe mit Solaranlage ist ein vollwertiges Heizsystem und nutzt die Sonnenenergie gleich doppelt. Die Wärmepumpe erschließt die Sonnenwärme, die in der Luft oder im Boden gespeichert ist, und die Solaranlage liefert direkte Wärmeerträge.

Mit einer Solaranlage am eigenen Haus haben Sie die Möglichkeit, selbst Energie zu gewinnen – in Form von Wärme oder Strom. Sie profitieren davon im doppelten Sinne: Zum einen senken Sie nachhaltig Ihre Energiekosten und zum anderen leisten Sie Ihren persönlichen Beitrag zum Schutz der Umwelt und der Ressourcen.



Sonnenenergie ist Leben

Die Sonneneinstrahlung auf die Erde innerhalb von neun Minuten reicht theoretisch aus, um den Weltenergiebedarf der Menschheit für ein Jahr zu decken.

In Deutschland entspricht die Einstrahlung pro Quadratmeter und Jahr dem Brennwert von ca. 100l Heizöl. Diese Einstrahlung wird durch Solaranlagen effektiv in Wärme oder Strom umgewandelt.



Solarthermie ist Sonnenwärme

Unter Solarthermie versteht man die Umwandlung von Sonnenstrahlung in Wärme. Diese wird zur Warmwasserbereitung genutzt und kann zusätzlich die Heizung unterstützen.

Eine sinnvolle Investition, da Öl und Gas immer knapper werden und der weltweit steigende Verbrauch höhere Preise für fossile Brennstoffe wahrscheinlicher macht.



Wärmepumpen sind moderne Heizsysteme

Wärmepumpen nutzen mit einem Kühlmittelkreislauf die Energie aus der Umgebung, um Wärme zu gewinnen.

Eine Wärmepumpe lässt sich ideal mit einer Solarthermieanlage kombinieren. Durch die Einspeisung der Solarerträge haben Schüco Heizsysteme mit Wärmepumpe und Solar geringere Betriebskosten als vergleichbare Anlagen ohne Solareinspeisung.



Photovoltaik ist Sonnenstrom

Photovoltaik beschreibt die direkte Umwandlung von Sonnenstrahlung in elektrischen Strom. Diesen können Sie zu attraktiven Abnahmepreisen in das öffentliche Netz einspeisen oder bei Bedarf auch selbst nutzen.

Eine zukunftsweisende Möglichkeit, die sich vor dem Hintergrund sinkender Rohstoffvorräte und steigender Emissionsbelastungen auch ökologisch rechnet.

Nutzen Sie die nahezu unendliche Energie der Sonne

Unendlich viel Energie

In nur neun Minuten trifft mehr Energie in Form von Sonnenstrahlung auf die Erde, als die gesamte Menschheit in einem ganzen Jahr verbraucht. Und diese Energie kommt kostenlos und ohne die Umwelt zu belasten direkt vor die Haustür.

Deutschland Sonnenland

In ganz Deutschland trifft auf jeden Quadratmeter im Jahresmittel Sonnenstrahlung mit einer Energie von mindestens 940 kWh – das entspricht einem Brennwert von ca. 100 Litern Heizöl. Zwar ist die Sonneneinstrahlung direkt an der Nord- und Ostseeküste und in den südlichen Bundesländern etwas höher, für die Nutzung der Sonnenenergie spielen die Strahlungsunterschiede jedoch eine sehr geringe Rolle. Eine Solaranlage ist uneingeschränkt in ganz Deutschland sinnvoll einsetzbar.

Effektive Alternative

Die Vorkommen fossiler Energieträger sind begrenzt, und die Energiegewinnung wird immer aufwändiger. Gleichzeitig steigt der Weltenergiebedarf dramatisch an. Solarenergie ist in dieser Situation eine effektive Art, Energie für die lokale Nutzung zu erzeugen. Die Energie der Sonne kann durch unterschiedliche Technologien in Wärme oder Strom gewandelt werden.

Solarthermie für Ihr Haus

Solarthermie unterstützt Ihre Heizungsanlage bei der Erwärmung des Trinkwassers oder der Beheizung der Räume. Die gewonnene Wärme kann sehr gut gespeichert werden und steht somit mehrere Tage zur Verfügung.

Eine Solarthermieanlage wird mit einer konventionellen Heizungsanlage kombiniert. Bei geringeren Solarerträgen,

beispielsweise im Winter, sichert die konventionelle Heizungsanlage den vollen Warmwasser- und Heizungskomfort. Sie können mit der Solarthermieanlage von März bis Oktober den Großteil Ihres Wärmebedarfs decken.

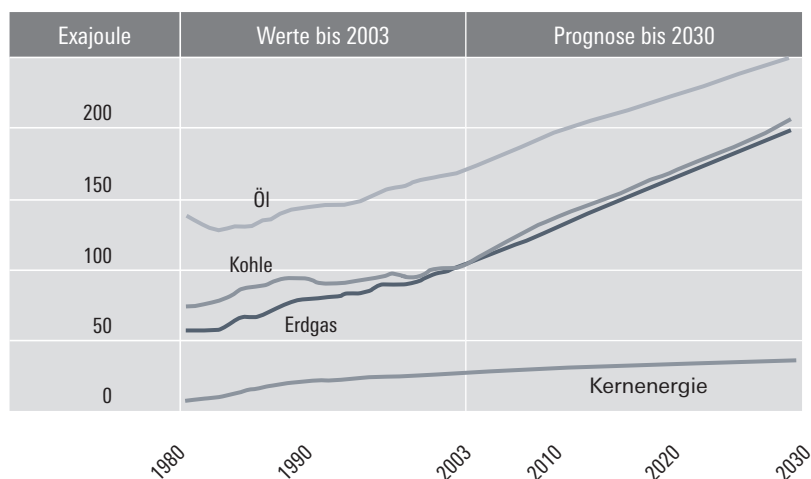
Photovoltaik als sinnvolle Investition in die Zukunft

Der aus Sonneneinstrahlung direkt erzeugte Solarstrom wird üblicherweise ins öffentliche Netz eingespeist und von Ihrem lokalen Energieversorger zu einem gesetzlich festgeschriebenen Preis vergütet.

Die für 20 Jahre durch das Erneuerbare-Energien-Gesetz (EEG) garantierte Einspeisevergütung ermöglicht Ihnen eine langfristig sichere finanzielle Planung Ihrer Investition in eine Photovoltaikanlage. Die Renditeaussichten für Photovoltaik liegen häufig deutlich über denen anderer Anlageformen.

Weltenergiebedarf für einzelne Energiearten

(Quelle: EIA Energy Information Administration)



Energiemenge der Sonneneinstrahlung pro m²/Jahr

Energie gewinnen mit Schüco – Solarthermie, Wärmepumpe und Photovoltaik

Solarthermie

Bei der Solarthermie gewinnen Sie mit Thermiekollektoren auf dem eigenen Dach Wärme für die Trinkwassererwärmung und wahlweise auch zur Unterstützung der Heizungsanlage. Die erzeugte Wärme wird in einem Solarspeicher gesammelt und bei Bedarf im Haus genutzt.

Eine optimal für Ihr Haus dimensionierte Anlage liefert Warmwasser und Heizungswärme und entlastet so Ihre Öl- oder Gasheizung.



Solarthermieanlage zur Heizungsunterstützung

Wärmepumpe

Wärmepumpen liefern die gesamte Gebäudewärme ohne direkten Verbrauch von Öl oder Gas. Die in der Luft oder im Boden gespeicherte Sonnenwärme wird verdichtet und gespeichert. Dies funktioniert nach demselben Prinzip und mit ähnlichen Komponenten, wie in jedem handelsüblichen Kühlschrank.

Wärmepumpen ermöglichen denselben Heizkomfort wie konventionelle Heizanlagen bei minimalen Betriebskosten.



Luft/Wasser-Wärmepumpe mit Solarthermieanlage

Photovoltaik

Photovoltaik (PV) beschreibt die direkte Umwandlung des Sonnenlichts durch PV-Module in elektrischen Strom.

In der Regel wird der Solarstrom nicht im Haus verbraucht, sondern gegen eine attraktive Vergütung in das öffentliche Stromnetz eingespeist. Für Gebäude ohne Netzanschluss, wie z.B. Berghütten oder Ferienhäuser, ist auch die eigene Stromversorgung mit einer PV-Inselanlage möglich.

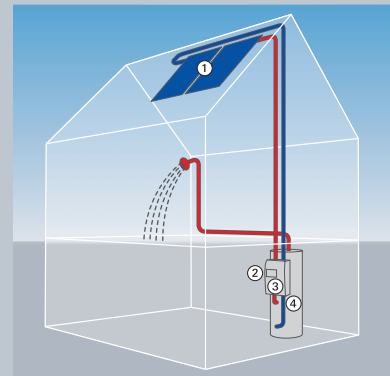


Photovoltaikanlage mit Netzeinspeisung

Solarthermie für Ihr Haus

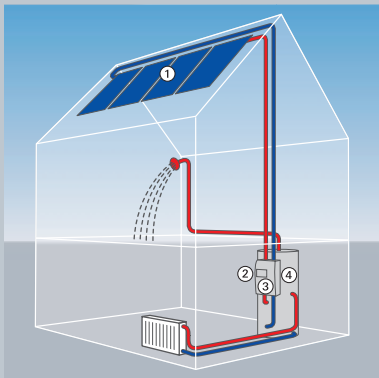
Eine thermische Solaranlage für die Wärmeerzeugung ist die effektivste Art, wie Sie mit Ihrem Haus aktiv Energie gewinnen können. Sie schafft Unabhängigkeit von den ständig steigenden Energiepreisen und steigert den Wert Ihrer Immobilie.

Die Sonneneinstrahlung in ganz Deutschland ist ausreichend, um mit modernen Solar-Systemen von Schüco die Trinkwassererwärmung und die Raumheizung vom Frühling bis weit in den Herbst zu gewährleisten. Ihre herkömmliche Heizung wird also nur noch in besonders kalten und sonnenschwachen Zeiten benötigt. Durch weniger Brennerstarts erhöht sich die Lebensdauer deutlich.



Funktionsweise Trinkwassererwärmung

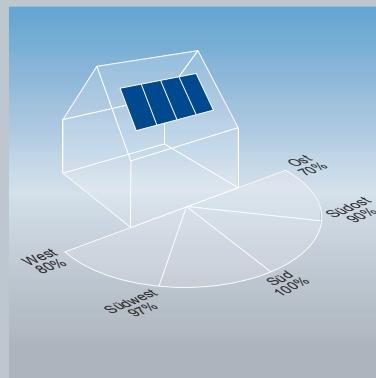
Eine thermische Solaranlage zur Wärmergewinnung kann an jede zentrale Warmwasserbereitung mit geringem Aufwand angeschlossen werden. Der Aufbau der Komponenten, die Funktionsweise und der Nutzen werden anschaulich erläutert.



Funktionsweise Heizungsunterstützung

Durch die zusätzliche Nutzung der Solarthermie zur Heizungsunterstützung können die solaren Erträge nochmals deutlich gesteigert werden. Schüco zeigt Ihnen, wie es funktioniert.

Seite 11



Voraussetzungen für Solarthermie

Um eine Solaranlage optimal planen zu können, bedarf es der Klärung einiger Voraussetzungen. Grundlage für die Planung sind z.B. die Art des Hauses, der Energiebedarf und der Solaranlagentyp.

Seite 12



Installation und Montage

Das Schüco Solar-System bietet mit insgesamt sechs Montagearten eine einmalige Vielfalt und somit die passende Lösung für jedes Haus.

Seite 13

Funktionsweise der solaren Trinkwassererwärmung

Einfach Energie gewinnen

Warmes Wasser gehört zum täglichen Leben. Trotz steigender Öl- und Gaspreise sollte es kein Luxus sein, genug davon zu haben. Die Lösung ist die Sonne.

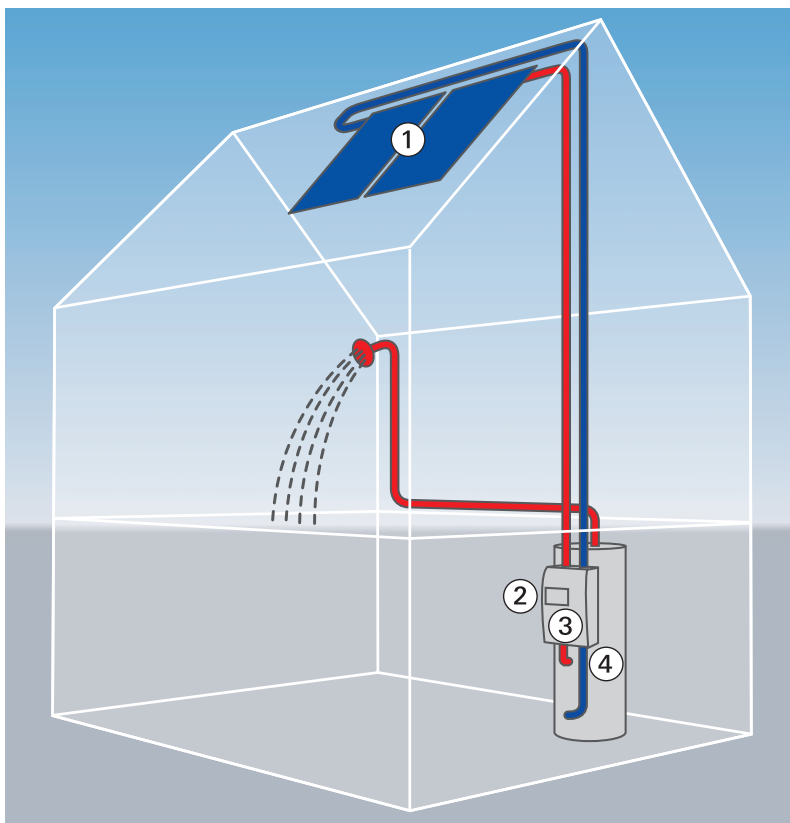
Durch die Sonneneinstrahlung wird die Solarflüssigkeit in den Thermiekollektoren ① erwärmt. Der Solarregler ② schaltet eine Umwälzpumpe in der Solarstation ③ ein, sobald die Temperatur im Kollektor höher ist als im Solarspeicher ④. Die Pumpe transportiert die erwärmte Solarflüssigkeit aus den Kollektoren in den Solarspeicher. Dort wird die Wärme über einen Wärmetauscher an das Trinkwasser abgegeben und gespeichert. Die abgekühlte Solarflüssigkeit fließt zurück in den Kollektor und der Kreislauf beginnt von vorne.

Die gespeicherte Wärmeenergie kann von Ihnen bei Bedarf genutzt werden, z.B. zum Duschen oder Baden. Wenn die Sonneneinstrahlung einmal nicht ausreichen sollte, wird das Wasser durch den herkömmlichen Heizkessel nachgeheizt. Der Warmwasserkomfort ist jederzeit gewährleistet.

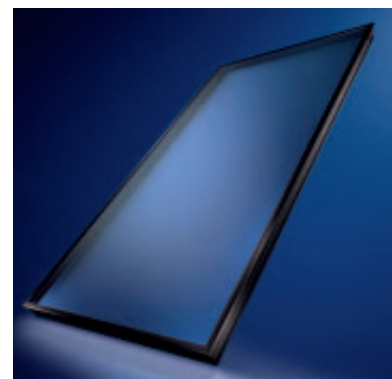
Eine Schüco Thermieanlage kann mit jeder beliebigen Heizungsanlage mit zentraler Warmwasserbereitung kombiniert und optimal abgestimmt werden. Auch der spätere Austausch der Heizungsanlage ist problemlos möglich.

Ihr Nutzen auf einen Blick

- Gewinnung von bis zu 70 % der zur Trinkwassererwärmung benötigten Energie
- Unabhängigkeit von steigenden Energiepreisen
- Schonung der Umwelt und der fossilen Energiereserven
- Ganzjährige Nutzung der Solarenergie durch die Vorerwärmung an Tagen mit weniger Sonneneinstrahlung
- Längere Lebensdauer Ihrer Heizungsanlage durch weniger Brennerstarts
- Wertsteigerung Ihrer Immobilie



Schema Trinkwassererwärmung



Kollektor (2.037 mm x 1.137 mm x 80 mm, 1,7 kW)



Speicher (Ø 600 mm, Höhe 1.755 mm, 300 l Volumen)

Funktionsweise der solaren Heizungsunterstützung

Doppelter Energiegewinn

Neben der Trinkwassererwärmung kann man die Solarthermie zusätzlich zur Heizungsunterstützung nutzen. Insbesondere in den Übergangsjahreszeiten Frühjahr und Herbst kann so auch ein Großteil des Heizenergiebedarfs gedeckt werden. Im Vergleich zu einer Anlage ohne Heizungsunterstützung wird der Energiegewinn in etwa verdoppelt.

Die Funktionsweise bei Heizungsunterstützung und Trinkwassererwärmung ist nahezu identisch. Die gewonnene Wärme wird jedoch über den Wärmetauscher nicht direkt an das Trinkwasser abgegeben, sondern zunächst an das

Heizungswasser im Speicher. Dieses erwärmt dann das Trinkwasser.

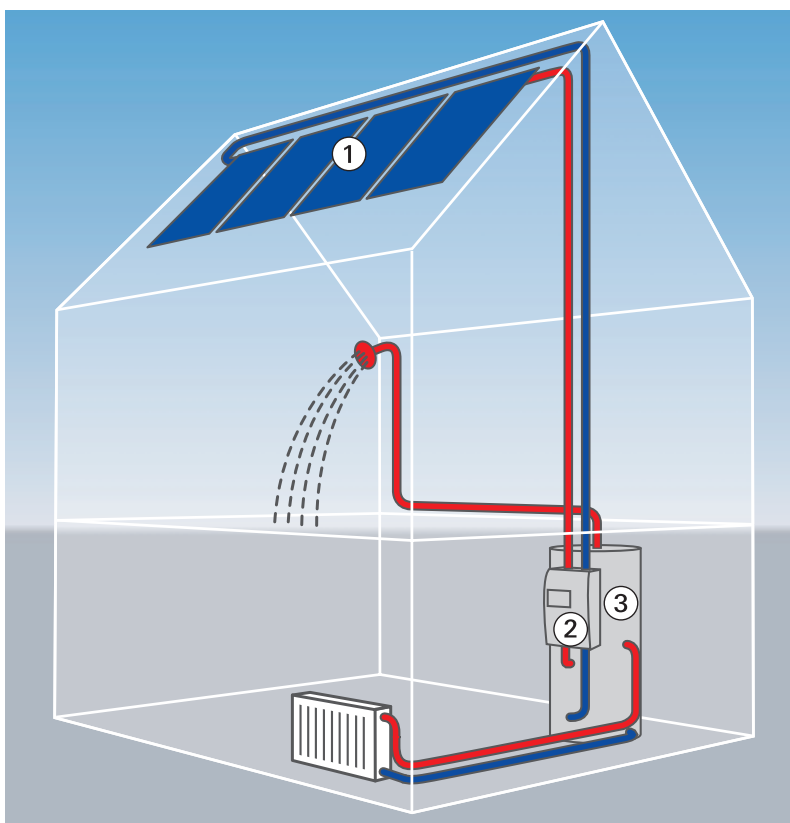
Zur Nutzung der solaren Wärme für die Heizungsunterstützung wird der Heizungsrücklauf zur Erwärmung über den Speicher geleitet, sobald die Temperatur im Solarbereich des Speichers höher ist als im Rücklauf. Bei nicht ausreichender Sonneneinstrahlung wird selbstverständlich auch hier ohne Komforteinbußen durch den Heizungskessel nachgeheizt.

Im Vergleich zu einer Anlage zur Trinkwassererwärmung vergrößern sich bei der zusätzlichen Heizungsunterstützung die Kollektorfläche und das Speichervolumen. Die

Kombination ist mit jeder beliebigen zentralen Heizungsanlage möglich. Besonders geeignet sind Anlagen mit Fußboden- oder Wandheizung, weil diese mit deutlich geringeren Rücklauftemperaturen arbeiten. So ist auch bei geringer Einstrahlung die optimale Nutzung der Solarenergie möglich.

Ihr Nutzen auf einen Blick

- Gewinnung von bis zu 30 % und mehr der gesamten Heizenergie möglich
- Größere Unabhängigkeit von steigenden Energiepreisen
- Verdoppelung des Energiegewinns im Vergleich zu einer Thermieanlage ohne Heizungsunterstützung
- Verlängerung der Heizperiode ohne Energiekosten



Schema Heizungsunterstützung



Kombispeicher (Ø 990 mm, Höhe 2.025 mm, 750/150 l)

Sonnenwärme für alle, die ein eigenes Haus haben

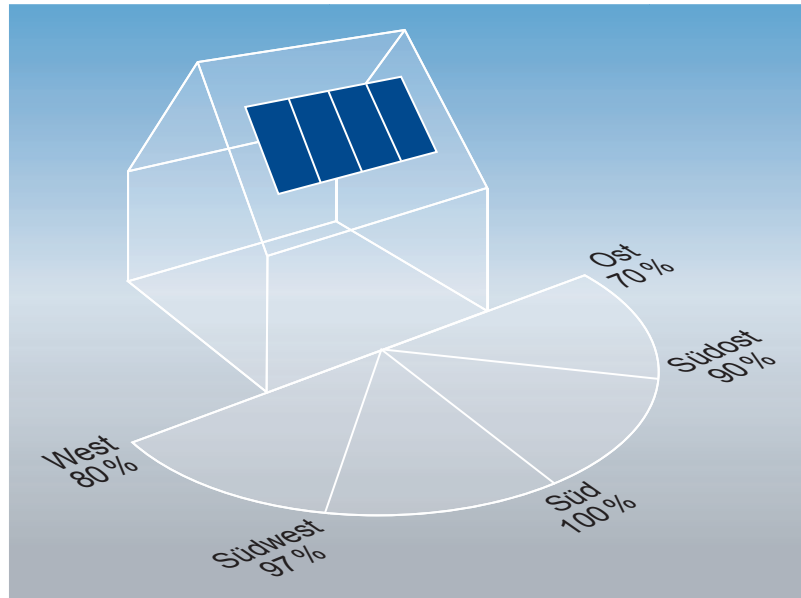
Schüco Thermieanlagen können zur Trinkwassererwärmung oder zur Heizungsunterstützung ausgelegt werden. In beiden Fällen ist die Solaranlage eine Ergänzung Ihrer bestehenden Heizung, die uneingeschränkt weiter genutzt werden kann.

Jedes Haus ist für eine Solaranlage geeignet

Je mehr Sonnenstrahlung auf die Thermiekollektoren trifft, desto größer ist die Wärmeleistung. Im Idealfall zeigen die Kollektoren nach Süden. Ost- oder Westausrichtung ist ebenfalls geeignet. Mit sechs Montagearten bietet Schüco für jedes Haus die passende Lösung. An einer nach Süden ausgerichteten Giebelseite können die Kollektoren z.B. als Vordach montiert werden.

Die optimale Lösung für jeden Bedarf

Eine Thermieanlage zur Trinkwassererwärmung für vier Personen und in einer guten, unverschatteten Dachsituation benötigt beispielsweise zwei Kollektoren auf dem Dach und einen 300-l-Solarspeicher, der



Solarertrag in Abhängigkeit von der Dachausrichtung

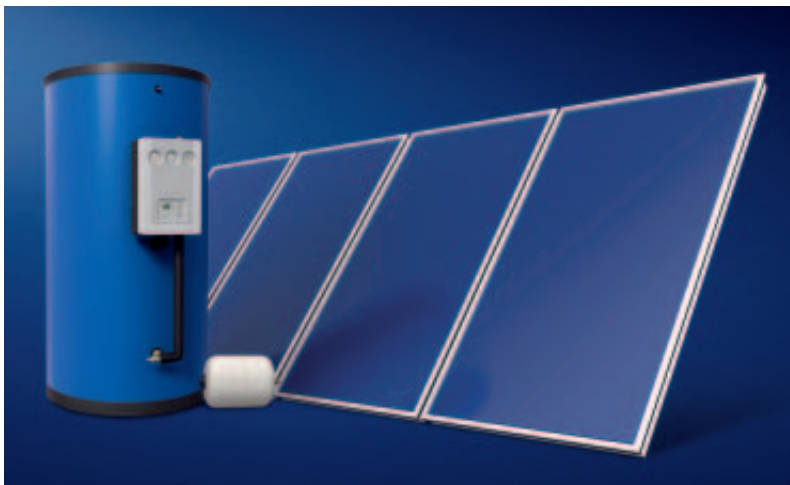
in der Regel den bisherigen Trinkwasserspeicher ersetzt.

Eine Thermieanlage zur Heizungsunterstützung für vier Personen benötigt bei gleicher Dachausrichtung beispielsweise vier Kollektoren und einen 500-l-Kombispeicher für die Trinkwassererwärmung und Heizungsunterstützung.

Der Heizungsunterstützung gehört die Zukunft

Besonders für moderne Häuser mit geringen Wärmeverlusten oder in gut gedämmten Altbauten ist eine Solaranlage mit Heizungsunterstützung sinnvoll. Die optimale Gebäudedämmung und die heute weit verbreiteten Fußboden- oder Wandheizungen ermöglichen geringe Vorlaufemperaturen, die bis weit in die Übergangsjahreszeiten von der Solaranlage geliefert werden.

Insgesamt können Sie mit einer optimal dimensionierten Solaranlage mit Heizungsunterstützung bis zu 30 % Ihrer gesamten Energiekosten für die Wärmeerzeugung sparen. Bei einem Haus nach Niedrigenergiestandard sogar noch erheblich mehr.



Paket zur Heizungsunterstützung für bis zu acht Personen

Einfach und sicher in die solare Zukunft

Schnelle und saubere Installation

Durch perfekt abgestimmte Komponenten wird eine Schüco Thermieanlage in der Regel an nur einem Tag installiert. Die Verlegung der Leitungen zwischen den Kollektoren und dem Solarspeicher erfolgt sauber und unauffällig, z.B. durch einen freien Versorgungsschacht oder ein zusätzliches Regenfallrohr.

Qualität vom Schüco Partner

Die Planung und Installation einer Solaranlage sollte immer durch einen Fachmann erfolgen. Dadurch ist sichergestellt, dass die Anlage optimal auf die individuellen Bedürfnisse ausgelegt ist und zuverlässig hohe Solarerträge gewinnt. Auf Schüco Partner kann man sich dabei immer verlassen. Sie alle haben umfangreiches Know-how und sind in der Installation bestens geschult. Zusätzlich bietet Schüco seinen Partnern umfangreichen technischen Service.



Indachmontage

Thermiekollektoren für jedes Wetter

Schüco Kollektoren verfügen über Aluminiumrahmen und -rückwand. Somit sind sie unempfindlich gegenüber hohen Temperaturen im Inneren und UV-Strahlung. Das Sicherheits-

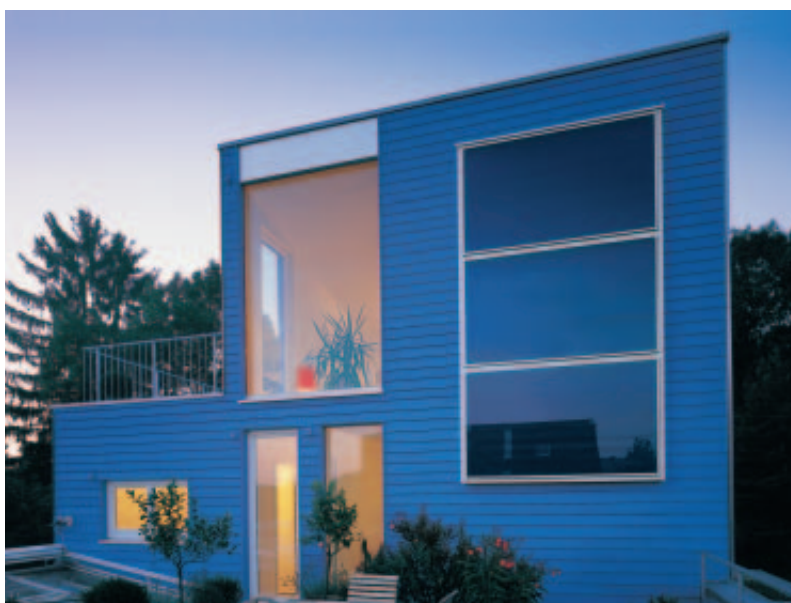
klarglas ermöglicht besonders hohe Solarerträge und ist gemäß DIN EN 12975-2 auf Hagelschlag getestet.

Individuelle Kollektormontage durch sechs Varianten

Schüco bietet für jedes Haus die richtige Montagevariante. Insgesamt stehen sechs Alternativen zur Wahl:

- Aufdachmontage
- Flachdachmontage
- Indachmontage
- Ganzdachmontage
- Vordachmontage
- Fassadenmontage

Die Komponenten des Schüco Montagesystems sind ausschließlich aus Aluminium und Edelstahl gefertigt und erfüllen höchste Anforderungen in Bezug auf Wind- und Schneelasten.



Fassadenmontage

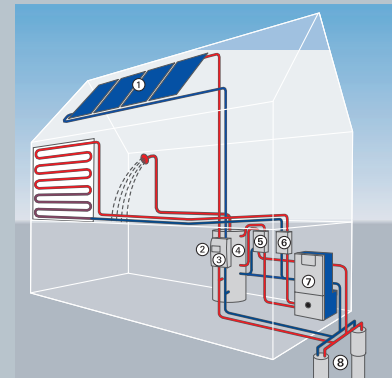
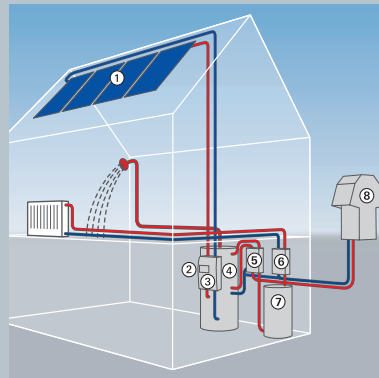
Wärmepumpen von Schüco ersetzen Ihre Gas- oder Ölheizung

Der Verbrauch fossiler Energieträger führt zu CO₂-Emissionen, die das Klima belasten. Deshalb stehen konventionelle Öl- und Gasheizungen zunehmend in der Kritik.

Wärmepumpen von Schüco sind vollwertige Heizsysteme, die ohne direkten Verbrauch von

Öl oder Gas die Gebäudewärme produzieren. Es entstehen keine direkten CO₂-Emissionen.

Schüco Wärmepumpen nutzen Wärme aus der Umgebung (Bodenwärme und Außenluft) für die komfortable Heizung Ihres Hauses. In Verbindung mit einer Solarthermieanlage reduzieren Sie die Energiekosten für Ihr Haus um bis 80 %.



Wärmepumpe und Solarthermie

Wärmepumpen produzieren die Gebäudewärme im Winter, die Solaranlage liefert Solarerträge im Sommer. Die Kombination aus beiden Systemen ermöglicht besonders niedrige Betriebskosten.

Seite 15

Luft/Wasser-Wärmepumpe Schüco HPSol V

Schüco Luft/Wasser-Wärmepumpen verdichten die Wärme aus der Außenluft. Der Wärme-Komfort ist auch bei niedrigsten Temperaturen durch eine Elektroheizpatrone im Speicher garantiert.

Seite 16

Sole/Wasser-Wärmepumpe Schüco HPSol

Schüco Sole/Wasser-Wärmepumpen nutzen durch Erdkollektoren oder Erdsonden die oberflächennahe Erdwärme. Durch die Kombination mit einer Solaranlage können die Betriebskosten minimiert werden.

Seite 17

Wärmepumpen mit Solaranlage von Schüco – besonders niedrige Betriebskosten und CO₂-Emissionen

Nutzen Sie die in der Umwelt gespeicherte Sonnenenergie

Wärmepumpen erschließen die Umwelt in direkter Umgebung Ihres Hauses als Wärmequelle.

Die Heizungswärmepumpen von Schüco sind vollwertige Heizsysteme, die unabhängig von fossilen Energieträgern arbeiten. Mit elektrischen Kompressoren wird Wärme aus der Umgebung gewonnen und als Heizenergie gespeichert. Als Wärmequelle dient die Außenluft oder die Bodenwärme.

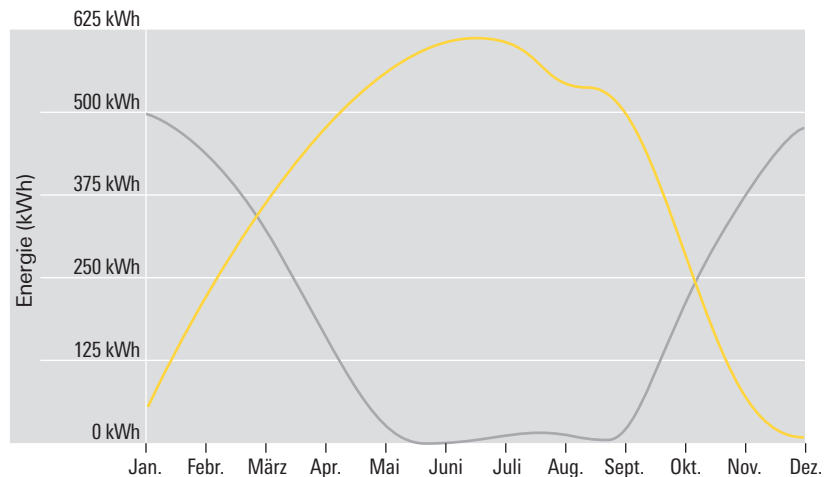
Sie haben übrigens längst eine oder mehrere problemlos funktionierende Wärmepumpen in Ihrem Haushalt: Kühlschränke und Tiefkühler funktionieren mit denselben Komponenten nach demselben Prinzip.

Noch sparsamer durch Solarerträge

Die Kombination dieser ohnehin schon umweltfreundlichen Technik mit einer Solaranlage ermöglicht ein Gesamtsystem, das bis zu 80 % Energiekosten gegenüber konventionellen Anlagen spart (Stand 03/07, Beispiel für Sole/Wasser-Wärmepumpe).

Die Wärmepumpe liefert die Heizenergie im Winter, die Solarthermieanlage versorgt das Haus im Sommer mit Wärme. Diese Kombination hat entscheidende Vorteile: Die Wärmepumpe benötigt weniger Strom und die jährliche Wärmeleistung der Kollektoren steigt durch eine perfekt abgestimmte Anlage um das Doppelte auf bis zu 700 kWh pro Quadratmeter Kollektorfläche.

Saisonale Aufteilung von Wärmepumpe und Solarerträgen



Beispiel für Schüco HPSol Sole/Wasser-Wärmepumpe und Solarthermieanlage mit 15 m² Kollektorfläche, EFH, 150 m² nach EnEV

— Energiebedarf Wärmepumpe
— Solarertrag

Heizkomfort ohne direkte CO₂-Emissionen vor Ort

Der Betrieb von Wärmepumpe und Solarthermie verläuft im Vergleich zu herkömmlichen Heizsystemen mit geringsten CO₂-Emissionen. Bei Heizungswärmepumpen kann sogar vollständig auf einen Schornstein verzichtet werden.

Es ist jederzeit möglich, Ihr Haus durch die Wahl eines Ökostromanbieters zu einem Haus ganz ohne CO₂-Emissionen zu erweitern. Sie können sogar durch den Betrieb einer eigenen Solarstromanlage den benötigten Strom für die Wärmepumpe selbst produzieren – dann ist Ihr Haus aus Sicht der Umwelt ein Nullenergiehaus.

Die richtige Lösung für jedes Haus

Eine Wärmepumpe mit Solaranlage ist das zukunftsfähige Heizsystem für Ihr Haus. Mit Schüco lassen sich jeder Neubau und jede Bestandsimmobilie mit einer energiesparenden Heizungswärmepumpe ausrüsten. Zwei unterschiedliche Systeme in verschiedenen Leistungsklassen für jedes System bieten vielfältige Anpassungsmöglichkeiten, damit die Anforderungen Ihres Hauses optimal berücksichtigt werden können.

Schüco Luft/Wasser-Wärmepumpe HPSol V – Wärme aus Sonnenenergie, die in der Luft gespeichert ist

Luft/Wasser-Wärmepumpe Schüco HPSol V

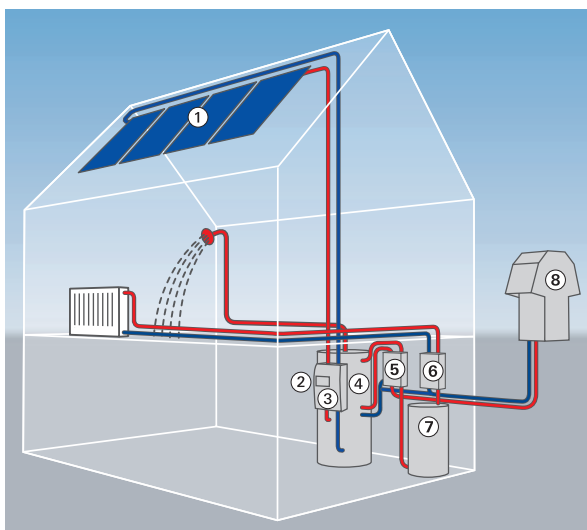
Die Luft/Wasser-Wärmepumpe gewinnt Heizungswärme aus der Außenluft. An Stelle eines Heizkessels im Haus wird die Wärmepumpe direkt im Außenbereich des Hauses aufgestellt und sie nutzt die Energie in der Außenluft bei Temperaturen bis $-20\text{ }^{\circ}\text{C}$.

Damit auch an sehr kalten Tagen immer der uneingeschränkte Heizkomfort verfügbar ist, verfügen Schüco HPSol V Luft/Wasser-Wärmepumpen über eine zusätzliche Elektroheizpatrone, die den Wärmespeicher bei Bedarf erwärmt.

Schüco Luft/Wasser-Wärmepumpen sind in fünf Leistungsklassen von 11 kW bis 28 kW Heizleistung lieferbar.

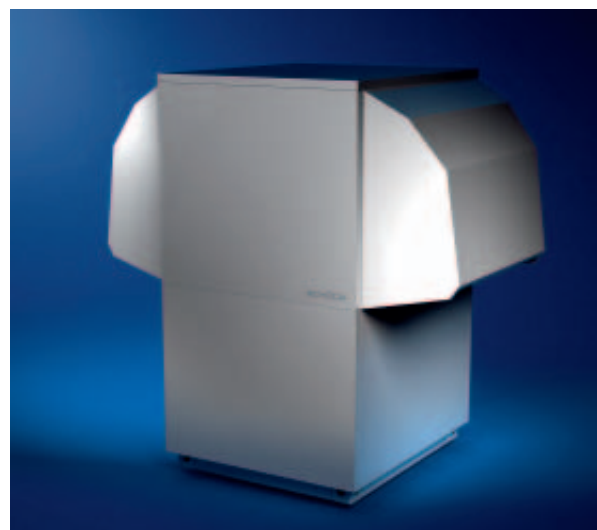


Schüco Luft/Wasser-Wärmepumpe HPSol V im Außenbereich eines Einfamilienhauses



Schema Schüco HPSol V und Solaranlage

- ① Kollektorfeld, ② Solarregler, ③ Solarstation,
- ④ Kombispeicher, ⑤/⑥ Hydraulikbaugruppen,
- ⑦ Pufferspeicher, ⑧ Luft/Wasser-Wärmepumpe HPSol V



Luft/Wasser-Wärmepumpe HPSol V

Schüco Sole/Wasser-Wärmepumpe HPSol – Wärme aus Sonnenenergie, die im Boden gespeichert ist

Sole/Wasser-Wärmepumpe Schüco HPSol

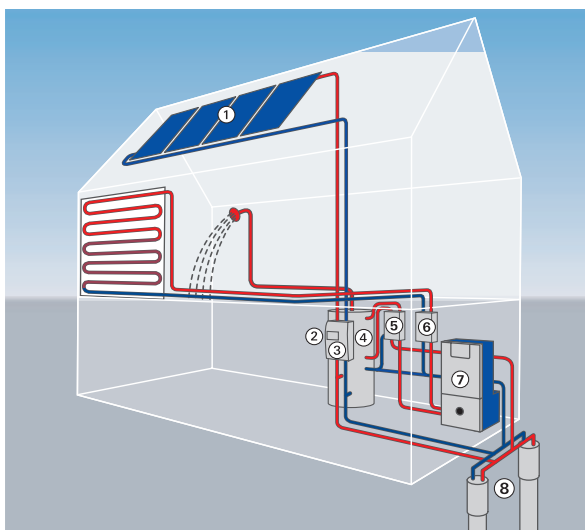
Oberflächennahe Erdwärme (bis ca. 100 m Tiefe) ist im Wesentlichen gespeicherte Sonnenwärme. In Deutschland beträgt die Erdreichtemperatur wenige Meter unter der Oberfläche ganzjährig zwischen 6 °C und 12 °C. Die Sole/Wasser-Wärmepumpe Schüco HPSol erschließt diesen riesigen Wärmespeicher mit Erdkollektoren oder Erdsonden.

Die Heizleistung reicht aus, um unter allen Bedingungen die benötigte Gebäudewärme bereitzustellen. Deshalb wird keine Zusatzheizung oder Elektroheizpatrone benötigt.

Schüco Sole/Wasser-Wärmepumpen sind in sechs Leistungsklassen von 5 kW bis 17 kW Heizleistung lieferbar.



Einfamilienhaus mit Schüco Sole/Wasser-Wärmepumpe HPSol



Schema Schüco HPSol und Solaranlage

- ① Kollektorfeld, ② Solarregler, ③ Solarstation, ④ Kombispeicher, ⑤/⑥ Hydraulikbaugruppen, ⑦ Sole/Wasser-Wärmepumpe HPSol mit Pufferspeicher, ⑧ Erdsonden

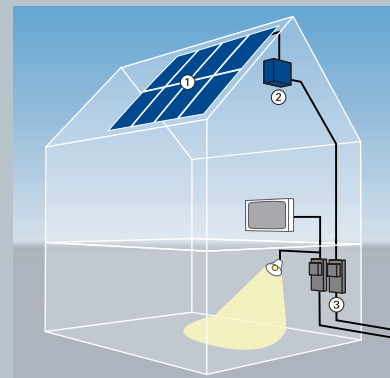


Sole/Wasser-Wärmepumpe HPSol

Photovoltaik – eine lohnende Investition in die Zukunft

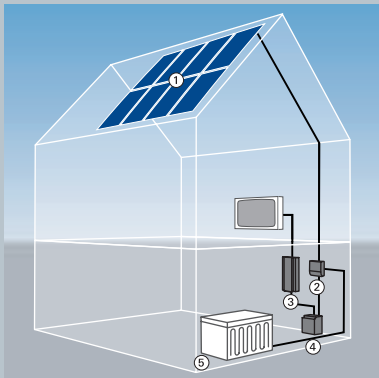
Photovoltaikanlagen wandeln Sonnenenergie in Strom um – direkt, effektiv und ohne Umweltbelastung. Der gewonnene Strom wird in der Regel gegen eine attraktive Einspeisevergütung in das öffentliche Stromnetz eingespeist. Jede Kilowattstunde Solarstrom muss also nicht durch Kernkraftwerke oder Kohlekraftwerke erzeugt werden.

In Deutschland ist die Vergütung des eingespeisten Photovoltaikstroms durch das Erneuerbare-Energien-Gesetz (EEG) geregelt. Für jede Kilowattstunde zahlt der lokale Energieversorger eine Vergütung, die aktuell deutlich über dem Bezugspreis liegt. Der Strom für den eigenen Bedarf wird daher nach wie vor eingekauft. Die Höhe der Vergütung ist für die nächsten 20 Jahre durch das Erneuerbare-Energien-Gesetz (EEG) gesetzlich garantiert. Eine Investition in eine Photovoltaikanlage ist also lohnend und leistet einen aktiven Beitrag zum Umweltschutz.



Funktionsweise mit Netzeinspeisung

Wenn der gewonnene Solarstrom in das öffentliche Stromnetz eingespeist wird, spricht man von Netzeinspeisung. Schüco liefert Anlagen für jeden Bedarf, vom Einfamilienhaus bis zum Fußballstadion.



Funktionsweise ohne Netzeinspeisung

Mit einer netzunabhängigen Inselanlage gewinnen Sie Strom für den eigenen Bedarf, ohne dass das Gebäude an das Versorgungsnetz angeschlossen ist.

Seite 21



Voraussetzungen für Photovoltaik

Die meisten Photovoltaikanlagen in Deutschland werden als netzgekoppelte Anlagen betrieben. Dabei richtet sich die Anlagendimensionierung nach dem gewünschten Investitionsvolumen und der zur Verfügung stehenden Fläche.

Seite 22



Installation und Montage

Alle Komponenten Ihrer Photovoltaikanlage wie PV-Module, Wechselrichter und Montagesystem erhalten Sie in geprüfter Schüco Qualität aus einer Hand.

Seite 23

Funktionsweise der solaren Stromgewinnung mit Netzeinspeisung

Mit einer Photovoltaikanlage kann heute jeder Stromproduzent werden. Der gewonnene Strom kann in das öffentliche Netz eingespeist werden.

In einem Photovoltaikmodul ① werden mehrere Solarzellen in Reihe geschaltet. Diese Zellen bestehen in der Regel aus dem Halbleitermaterial Silizium und verfügen über eine negativ und eine positiv dotierte Schicht. Bei Sonneneinstrahlung entsteht Spannung zwischen den Schichten und bei Anschluss eines Verbrauchers fließt Gleichstrom.

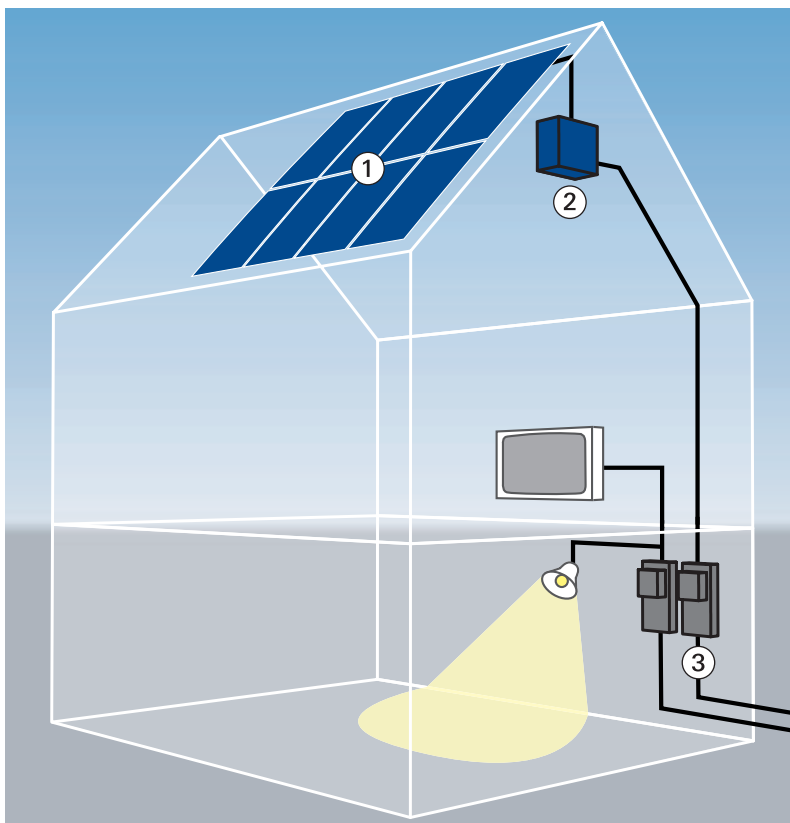
Dieser wird über einen Wechselrichter ② in 230-Volt-Wechselstrom umgewandelt und in das öffentliche Stromnetz eingespeist. Die eingespeiste Strommenge wird durch einen zusätzlichen Stromzähler ③ erfasst.

Für jede eingespeiste Kilowattstunde Solarstrom zahlt der lokale Energieversorger eine attraktive Vergütung – über die nächsten 20 Jahre gesetzlich garantiert. Der Strom für den eigenen Bedarf wird wie gewohnt bezogen und abgerechnet.

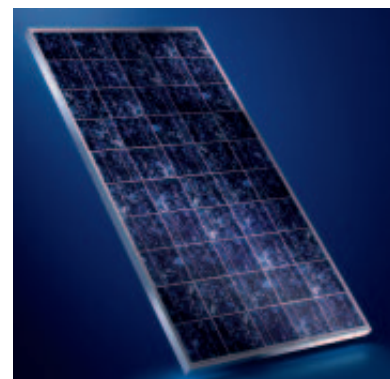
Im Falle eines Stromausfalls kann eine netzgekoppelte Photovoltaikanlage auch für den Eigenbedarf genutzt werden. Hierfür muss sie um optionale Komponenten ergänzt werden.

Ihr Nutzen auf einen Blick

- Lohnende Investition – für den eigenen Geldbeutel und für die Umwelt
- Attraktive Vergütung auf der Grundlage des EEG für die nächsten 20 Jahre garantiert
- Langzeiterprobte Technik ohne mechanischen Verschleiß



Schema mit Netzeinspeisung



PV-Modul (1.658 mm x 834 mm x 46 mm, 170 Wp)



Wechselrichter

Funktionsweise der solaren Stromerzeugung ohne Netzeinspeisung

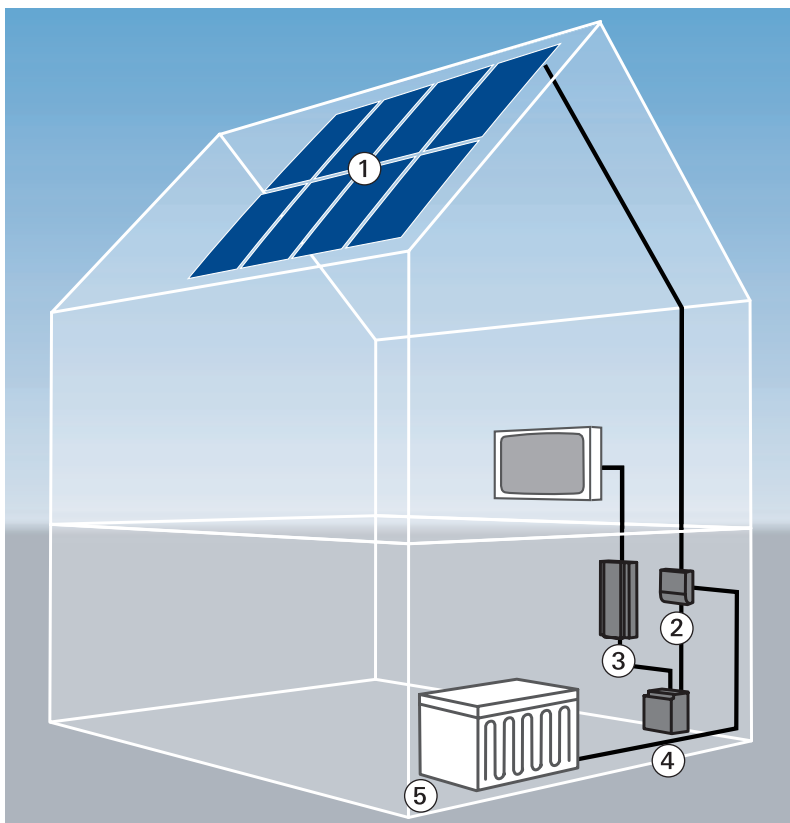
Bei Gebäuden ohne Anschluss an das öffentliche Stromnetz wird der photovoltaisch gewonnene Strom zur Deckung des eigenen Bedarfs genutzt. Solche Inselanlagen werden z.B. in Berghütten oder auf Bohrinseln realisiert.

Die Funktionsweise ist grundsätzlich identisch mit der einer netzgekoppelten Anlage. Der Solarstrom wird jedoch nicht eingespeist, sondern direkt verbraucht oder in wiederaufladbaren Batterien (4) (Akkumulatoren) gespeichert.

Die Batterieladung wird durch den Laderegler (2) überwacht. Der Strom aus den Batterien kann durch spezielle Gleichstromgeräte (5) Kühlschrank, Radio, Beleuchtung) verbraucht werden oder durch einen Wechselrichter (3) in Wechselstrom umgewandelt werden.

Ihr Nutzen auf einen Blick

- Stromversorgung ohne Anschluss an das öffentliche Netz
- Unabhängigkeit von Energieversorgern und Preissteigerungen
- Versorgungssicherheit und Stromkomfort



Schema ohne Netzeinspeisung



Laderegler



Batterie

Die Investitionssumme und die Aufstellungsfläche entscheiden bei der Anlagenplanung

Werden Sie Stromerzeuger

Der solar gewonnene Strom wird in Deutschland üblicherweise ins öffentliche Netz eingespeist. Für jede Kilowattstunde erhält man für die nächsten 20 Jahre eine gesetzlich garantierte Vergütung, die aktuell deutlich über dem Marktpreis liegt. Daher lohnt sich eine Photovoltaikanlage gleich doppelt – wirtschaftlich und für die Umwelt.

Auch im Vergleich zu anderen langfristigen Anlageformen erwirtschaftet eine Photovoltaikanlage eine attraktive Rendite, und das gesetzlich garantiert. Durch besonders zinsgünstige Darlehen der bundeseigenen

KfW-Bank können Sie den Einsatz an Eigenkapital verringern. Nach Ablauf von 20 Jahren kann der Solarstrom zu einem individuellen Preis weiterhin an den lokalen Energieversorger veräußert werden. Die Solarzellen in Photovoltaikmodulen unterliegen keiner mechanischen Alterung. Qualitätsmodule mit optimalem Schutz gegen Witterungseinflüsse liefern mehrere Jahrzehnte lang Solarstromerträge.

Möglichkeiten nutzen

Die Auslegung einer Photovoltaikanlage zur Netzeinspeisung richtet sich nicht nach dem eigenen Strombedarf, sondern nach

der gewünschten Investitionssumme und der zur Verfügung stehenden Fläche.

Ausrichtung entscheidet

Photovoltaikanlagen sind in ganz Deutschland uneingeschränkt einsetzbar. Der Aufstellungsort für PV-Module sollte ganztägig unverschattet sein.

Entscheidend für die Höhe der Solarerträge ist die Ausrichtung des Aufstellungsortes: Dächer mit Süd-, West- oder Ostausrichtung sind grundsätzlich geeignet. Alternativ können PV-Module z.B. auch an der Fassade montiert oder auf einer Freifläche aufgeständert werden.

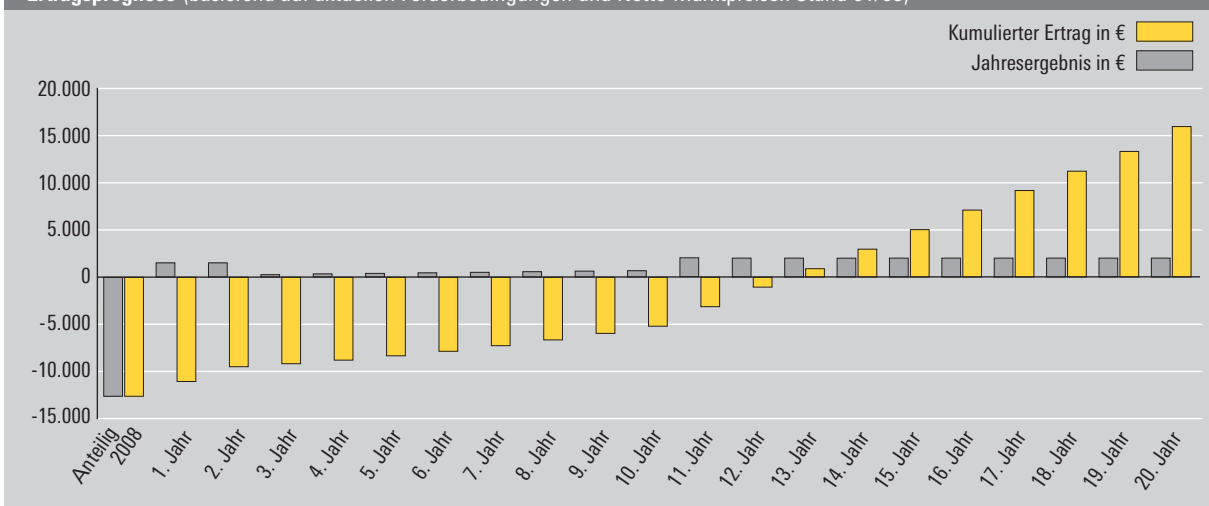
Beispielkalkulation (Aufdachanlage mit 30 Modulen der Schüco SPV 175-SM Serie)

Inbetriebnahme	März 2008
Montageort	Frankfurt a. M.
Dachflächenneigung/Ausrichtung	30°/Süden
Prognostizierter Energieertrag pro Jahr	4.639 kWh
Gesamtnennleistung der PV-Anlage	5,25 kWp
Gesamtkosten Anlage inkl. Montage*	28.120 €
Davon finanziert durch KfW-Darlehen**	10.000 €
Sonstige jährliche Kosten (z.B. Zählermiete)*	100 €

* Basierend auf aktuellen Marktpreisen (Stand 01/08), die enthaltene Umsatzsteuer beträgt 4.489,75 €

** Angenommen wurde ein marktübliches Darlehen der KfW mit 96 % Auszahlung und zwei tilgungsfreien Anlaufjahren, (Stand 01/08)

Ertragsprognose (basierend auf aktuellen Förderbedingungen und Netto-Marktpreisen Stand 01/08)



Moderne Photovoltaikanlagen aus einer Hand

Sicher investieren mit dem richtigen Partner

Eine Photovoltaikanlage ist immer eine bedeutende Investition. Entsprechend sorgfältig sollten Sie bei der Auswahl des Monteurs und der Komponenten sein. Schüco liefert ausschließlich PV-Module, Wechselrichter und Montagekomponenten, die den strengsten Maßgaben und Prüfungen standhalten. Die Technologie- und Innovationsführerschaft ermöglichen es Schüco, stets die besten Produkte anzubieten. Daher ist Schüco einer der erfolgreichsten und leistungsfähigsten Komplettanbieter für Photovoltaik in Europa.

Qualität nur vom Fachmann

Photovoltaikmodule, Wechselrichter und Montagesysteme von Schüco sind nur bei autorisierten und geschulten Schüco Partnern erhältlich. So ist sichergestellt,

dass neben den Produkten auch Anlagenplanung und -installation den strengen Schüco Vorgaben entsprechen.

Individuelle Montage

Schüco bietet für jeden Bedarf die passende Montagevariante. Insgesamt stehen für PV-Standardmodule fünf Varianten zur Wahl:

- Aufdachmontage
- Flachdachmontage
- Indachmontage
- Fassadenmontage
- Freilandmontage

Als Hersteller bietet Schüco weit mehr als Standard. Passend zu den Premium-Kollektoren für die Wärmeengewinnung liefert Schüco auch Premium-Module im selben Rastermaß. So ist es möglich, Thermiekollektoren, PV-Module und sogar Wohndachfenster von Schüco in einem Dach miteinander zu kombinieren.



Display einer PV-Anlage



Garage mit Aufdachmontage

Schüco – die Adresse für Fenster und Solar

Das Schüco Systemkonzept garantiert Bauherren eine komplette und perfekt aufeinander abgestimmte Produktpalette für alle Bereiche der Gebäudehülle:

- **Fenster und Fenstertüren**
aus Kunststoff, Aluminium und Stahl
- **Haustüren**
aus Aluminium und Kunststoff
- **Vordächer**
- **Wintergärten** und Zubehör
- **Sonnenschutz**
- **Balkone** und Zubehör
- **Solarthermie und Photovoltaik**
- **Elektronische Fenster- und Rollladensteuerung**
- **Systeme für Einbruchhemmung, Brandschutz und Belüftung**



Unabhängigkeit für Ihre Zukunft

Energieversorgung Ihres Hauses sichern

Durch die kostenlose Wärme der Sonne, eine Schüco Wärmepumpe und eine Schüco Photovoltaikanlage gewinnen Sie vollständige Unabhängigkeit von Öl oder Gas.

Die Solarthermieanlage und die Wärmepumpe liefern die gesamte Heizenergie für Ihr Haus, und mit der Photovoltaikanlage generieren Sie im Jahresverlauf den Strom für die Wärmepumpe.

Das ist die Zukunft für Ihr Haus: CO₂-neutrale Energieversorgung und geringste Betriebskosten.

Qualität vom Schüco Partner

Schüco Solaranlagen und Einzelkomponenten können Sie ausschließlich über autorisierte Schüco Partner beziehen. So können Sie sicher sein, dass Anlagenplanung und -installation nach bestem Standard und mit voller Herstellerunterstützung ausgeführt werden.